

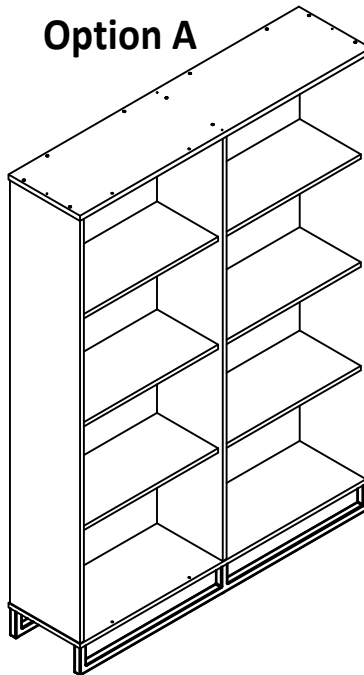
# 8208500COM Bookcase Room Divider



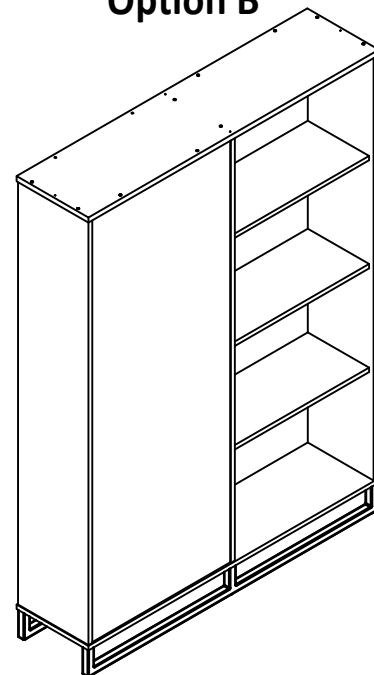
Date of Purchase \_\_\_ / \_\_\_ / \_\_\_  
Lot Number:

B348208500COM0

Option A



Option B



**Do Not Return This Product!**  
Contact our customer service team for help first.  
**Call:** 1-800-489-3351 (toll free)  
Monday-Friday 9am - 5pm CST  
**Visit:** [www.ameriwoodhome.com](http://www.ameriwoodhome.com)

THIS INSTRUCTION BOOKLET CONTAINS **IMPORTANT** SAFETY INFORMATION. PLEASE READ AND KEEP FOR FUTURE REFERENCE.

## Secure Your Furniture

Keep your home and family safe with the wall anchor kit that is included with the product.

Serious or fatal crushing injuries can occur from tipping furniture.

**WARNING:** Manufacturer assumes no liability for improper installation or excessive loads placed on screws or bracket. This wall anchor is not a substitute for proper adult supervision.



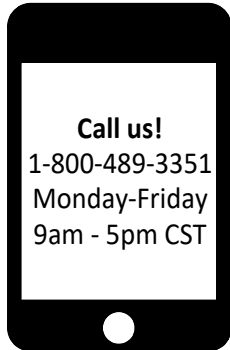
Follow Ameriwood Home



## Contact Us!

### Do NOT return this product!

Contact our friendly customer service team first for help.



Visit [ameriwoodhome.com](http://ameriwoodhome.com) to view the limited warranty valid in the U.S. and Canada.

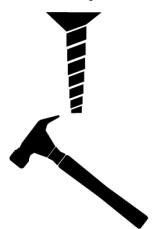
Assembly Tips

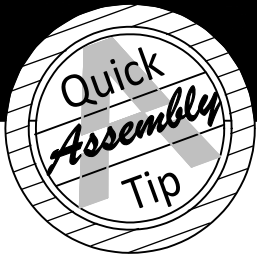


## Helpful Hints

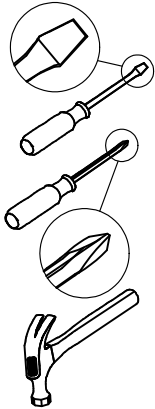
PEOPLE NEEDED FOR ASSEMBLY: 1-2

- Open your item in the area you plan to keep it to avoid excessive heavy lifting.
- Identify, sort and count the parts before attempting assembly.
- Compression dowels are lightly tapped in with a hammer.
- Slides are labeled with a **R** (right) and **L** (left) for proper placement.
- Use all the nails provided for the back panel and spread them out equally.
- Back panel must be used to make sure your unit is sturdy.
- Do NOT use harsh chemicals or abrasive cleaners on this item.
- Never push, pull, or drag your furniture.

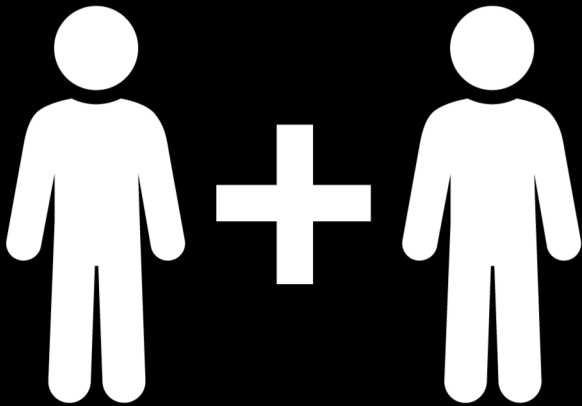




## Before You Start



- ✓ Read through each step carefully and follow the proper order
- ✓ Separate and count all your parts and hardware  
Parts are labeled on the surface or edge of the part
- ✓ Give yourself enough room for the assembly process
- ✓ Have the following tools: Flat Head Screwdriver, #2 Phillips Head Screwdriver and Hammer
- ✓ Caution: If using a power drill or power screwdriver for screwing, please be aware to slow down and stop when screw is tight. Failure to do so may result in stripping the screw.



**2 PEOPLE NEEDED FOR ASSEMBLY**

**2 PERSONAS NECESITADAS  
PARA LA ASAMBLEA**

**2 PERSONNES NÉCESSAIRES  
POUR L'ASSEMBLAGE**

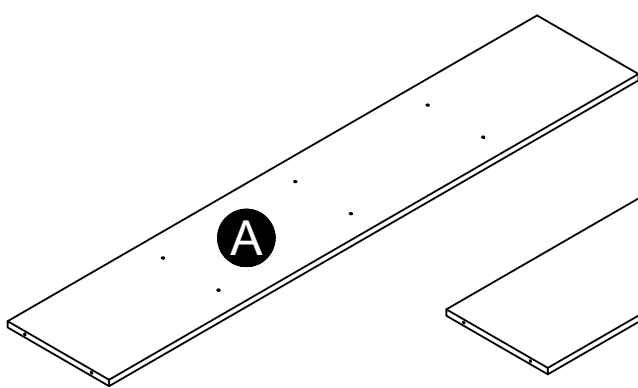
**CAUTION:** Failure to use 2 people for assembly could result in unit damage or personal injury.

**PRECAUCIÓN:** Si no se utilizan 2 personas para el ensamblaje, se pueden producir daños en la unidad o lesiones personales.

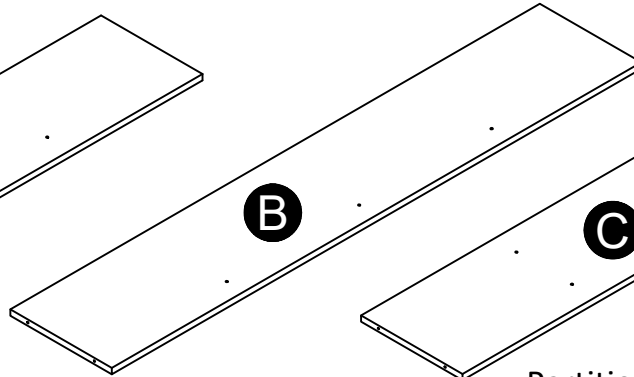
**ATTENTION:** Échec d'utiliser 2 personnes pour l'assemblage peut causer du dommage au meuble ou causer des blessures.

# Board Identification

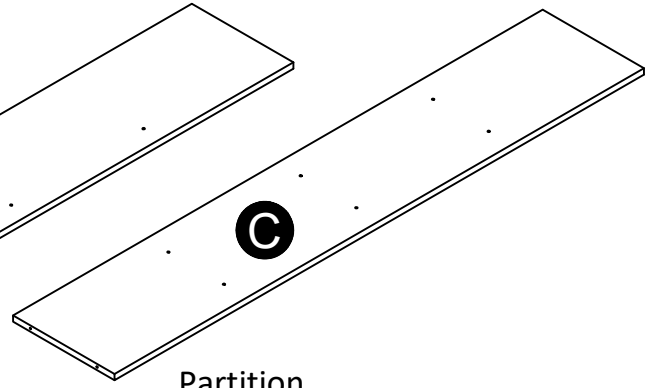
Not actual size



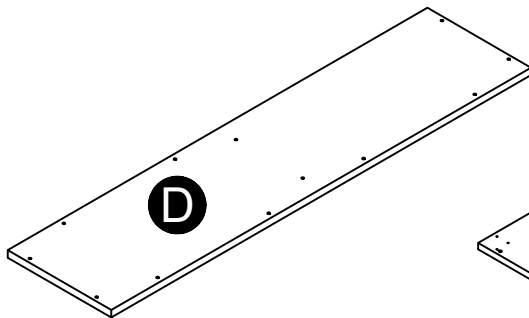
Left Panel  
38208408010



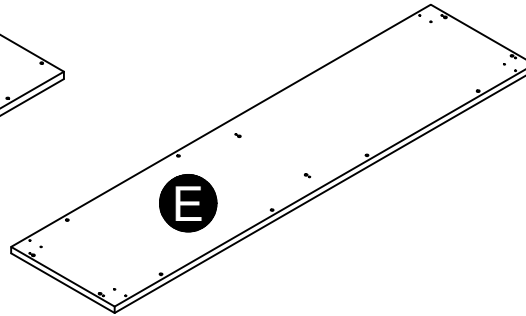
Right Panel  
38208408020



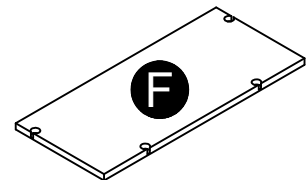
Partition  
38208408030



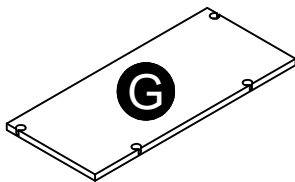
Top  
38208408040



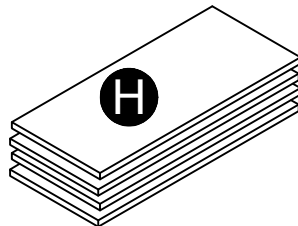
Bottom  
38208408050



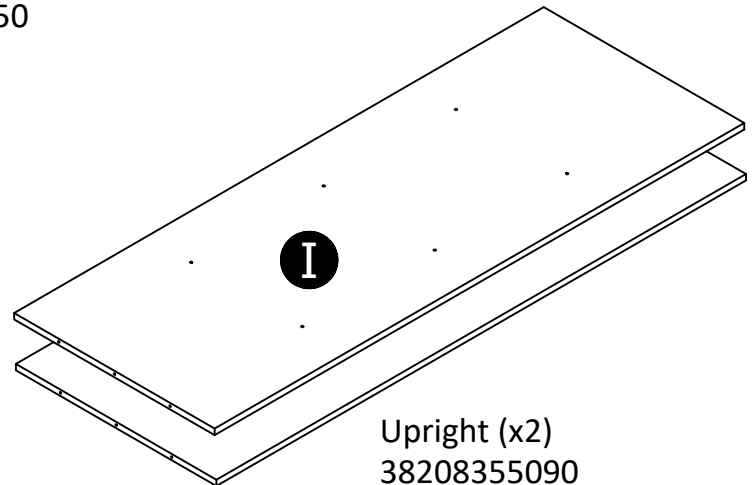
Left Shelf  
38208408060



Right Shelf  
38208408070



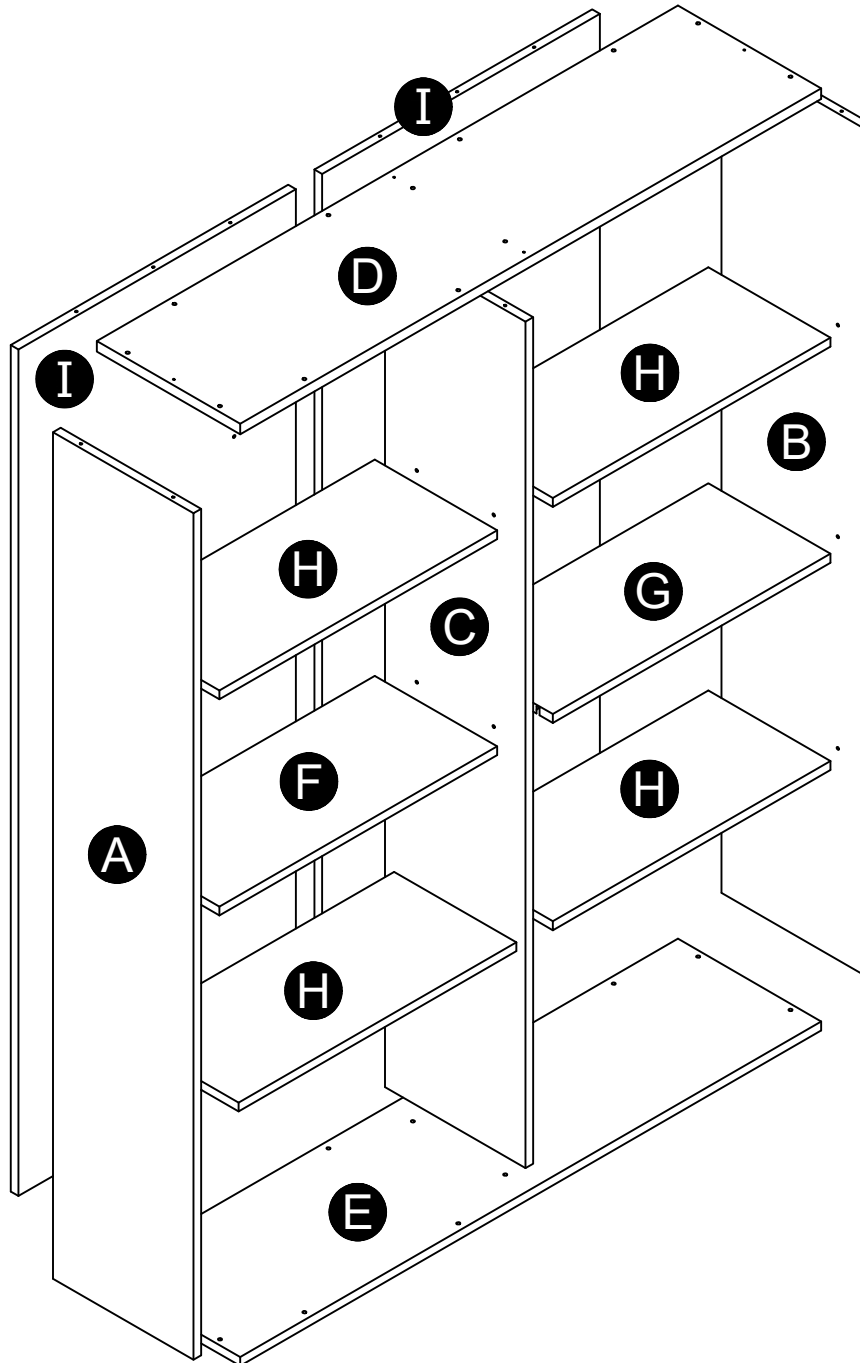
Shelf (x4)  
38208408080



Upright (x2)  
38208355090

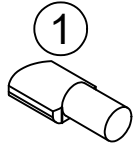
# Board Identification

Not actual size



# Part List

Actual Size



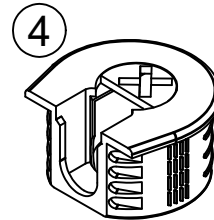
(x16)  
#A80250  
shelf support



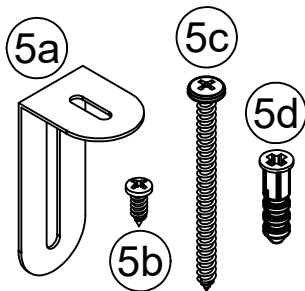
(x14)  
#A14220  
1/2" screw



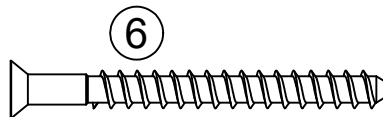
(x8)  
#A22910  
connector bolt



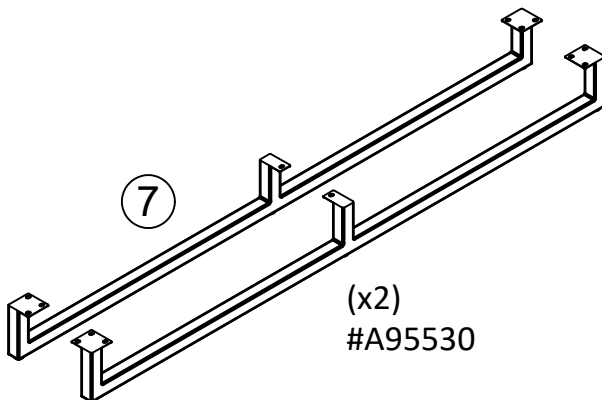
(x8)  
#A22920  
connector



(x1)  
#A84050  
safety bracket kit



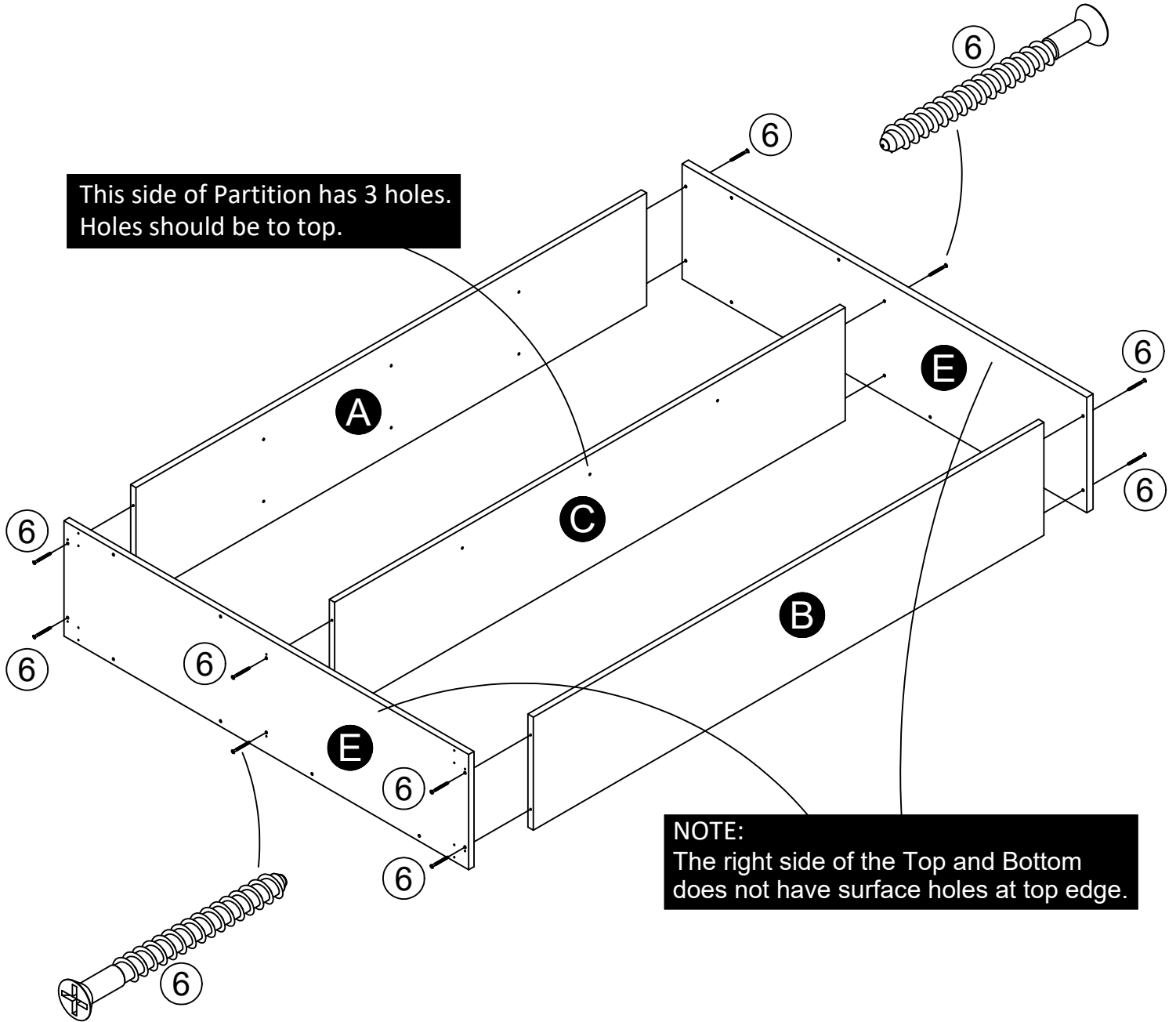
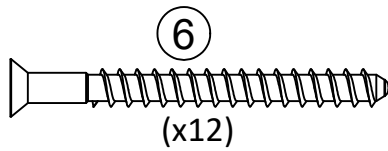
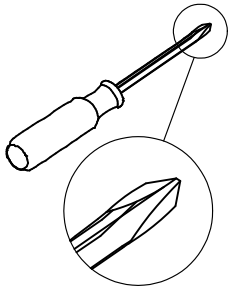
(x20)  
#A23030  
confirmat



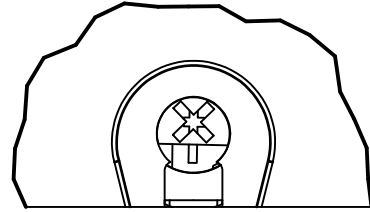
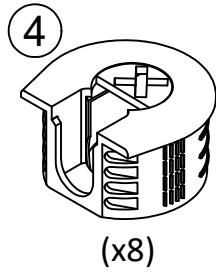
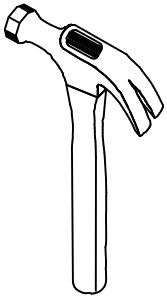
(x2)  
#A95530

Items #5 & 7 Not Actual Size

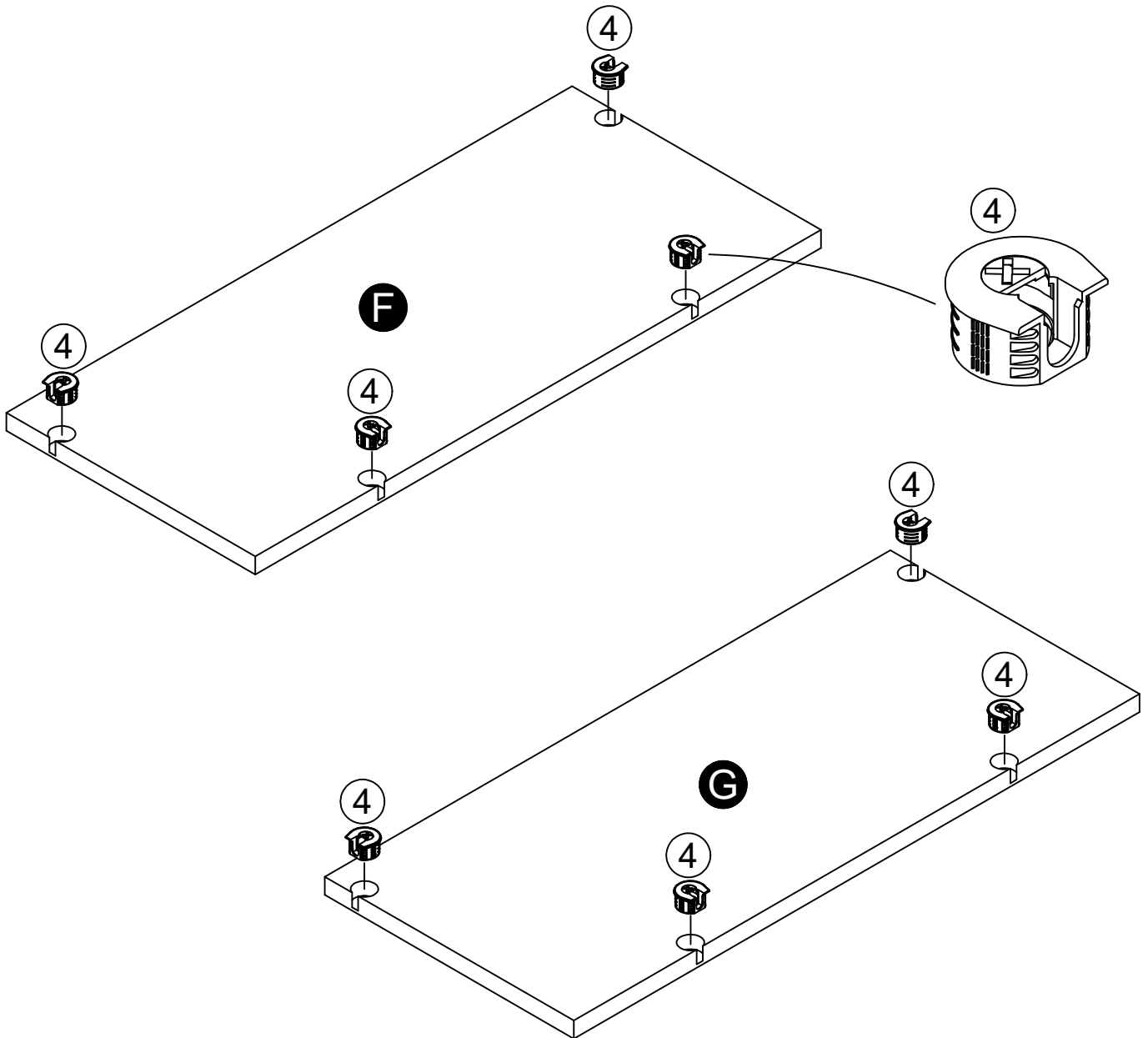
## STEP 1



# STEP 2

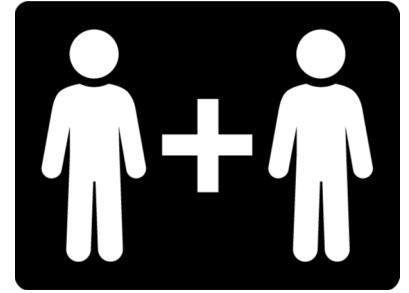
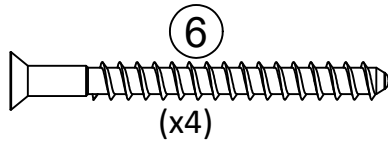
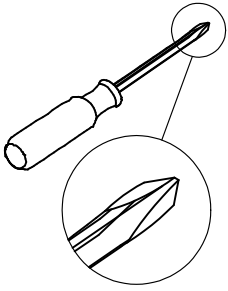


Position Connector as shown and tap into hole with hammer.



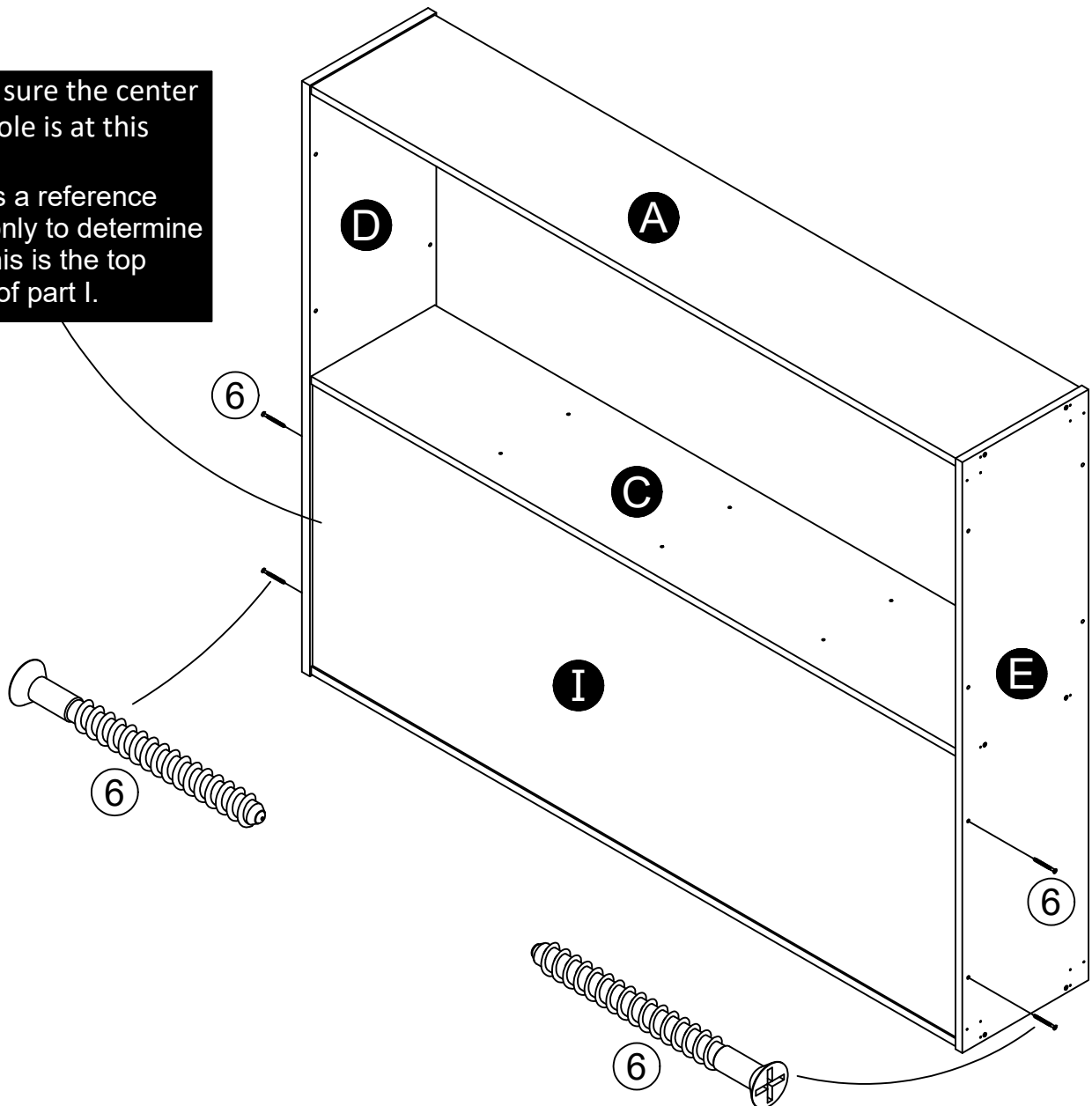


# STEP 3

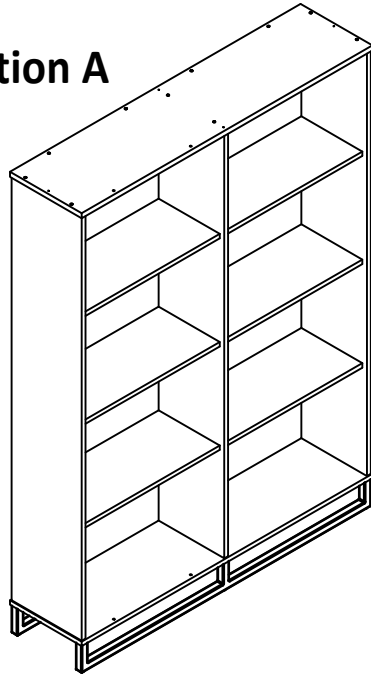


With the help of another person, place the unit on its Right Panel (B). Position the Upright (I) as shown and attach by screwing into end holes of Upright.

Make sure the center end hole is at this end. This is a reference hole only to determine that this is the top edge of part I.

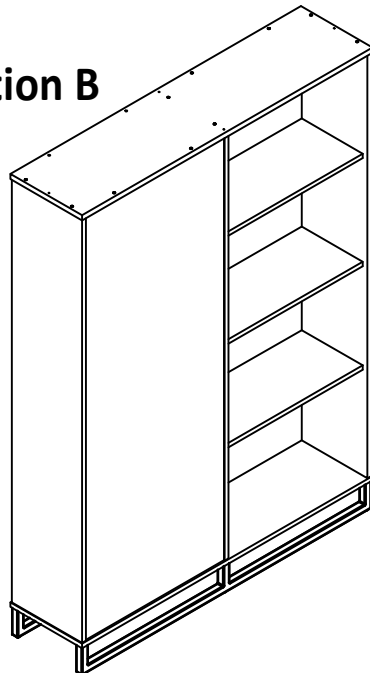


**Option A**



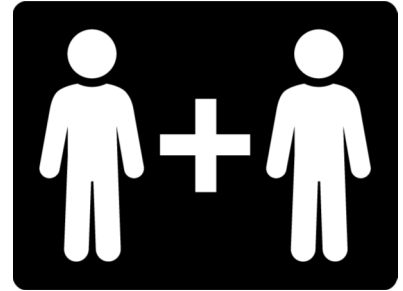
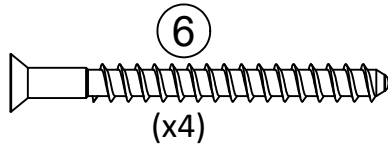
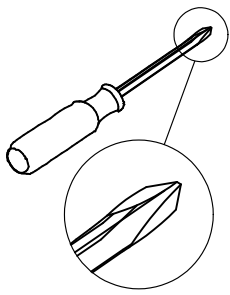
**For Option A, see  
assembly steps 4 to 10.**

**Option B**

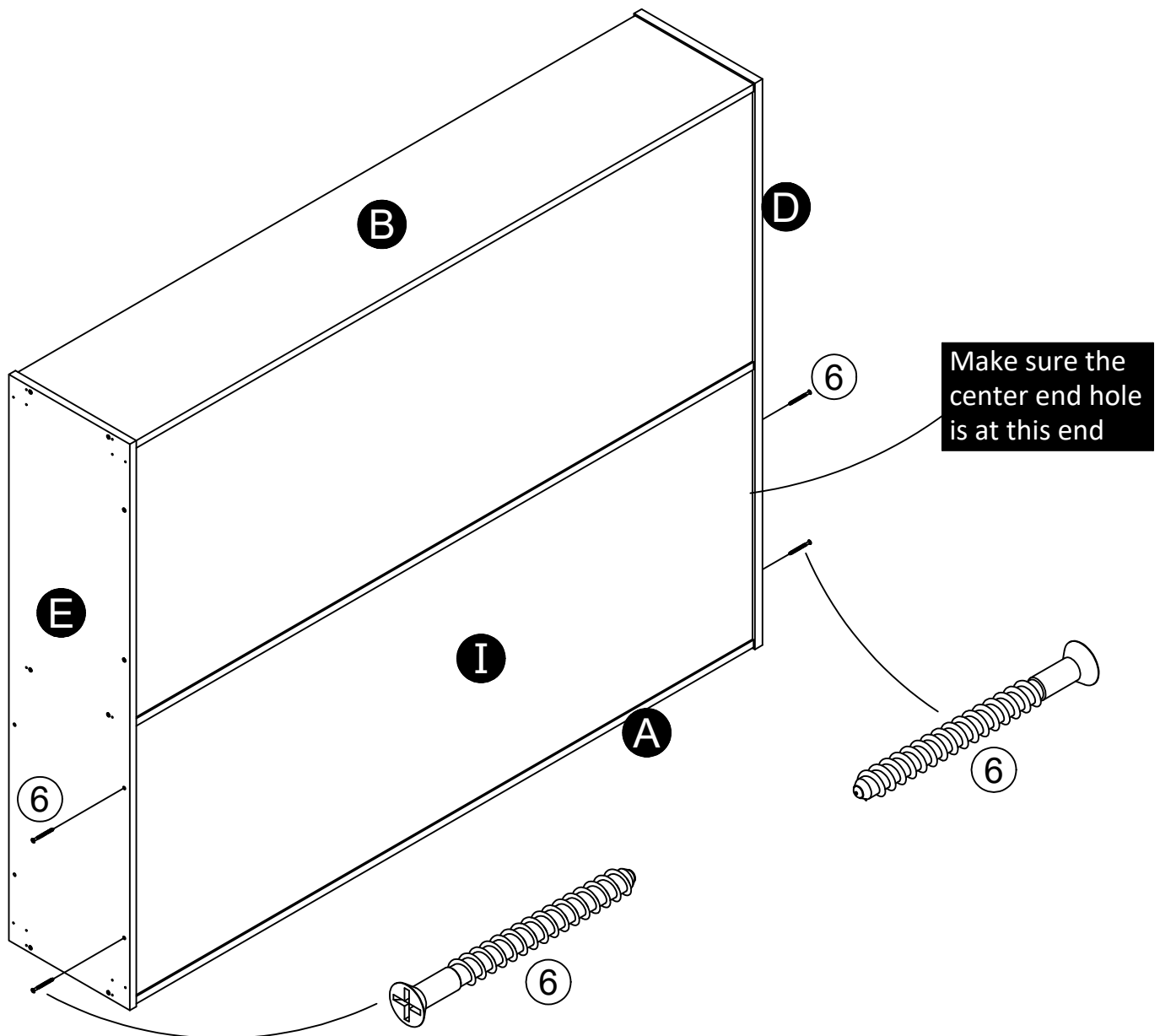


**For Option B, see  
assembly steps 11 to 16.**

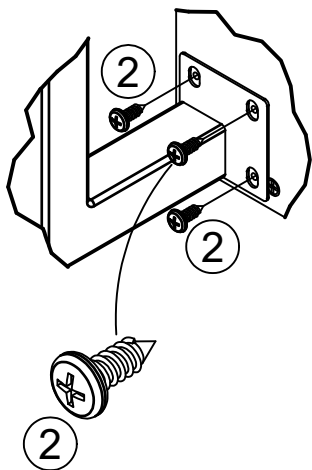
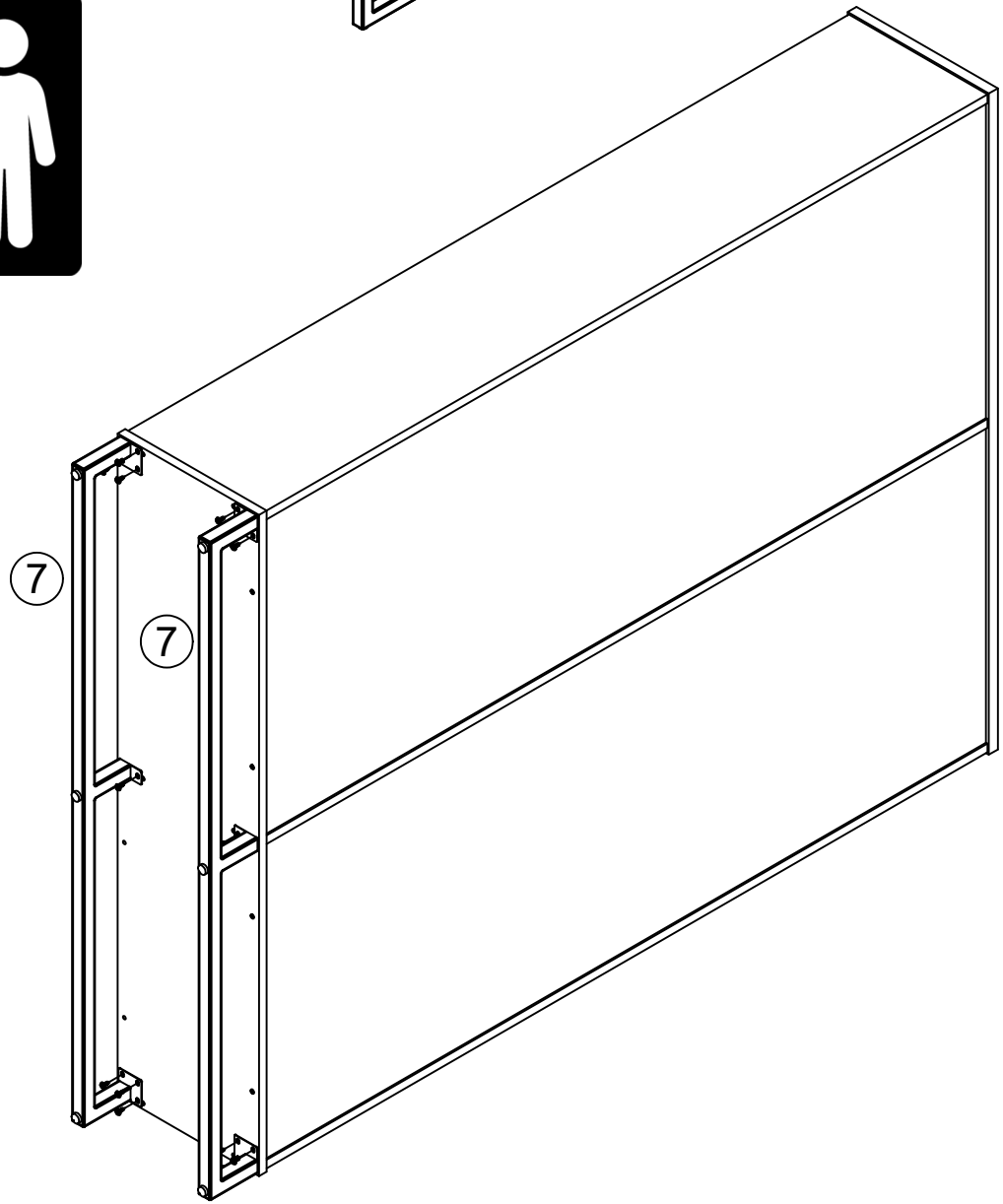
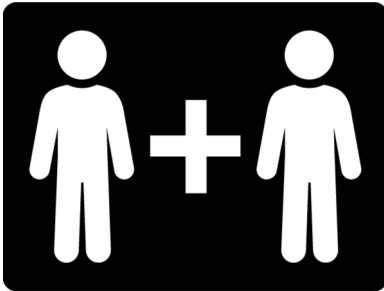
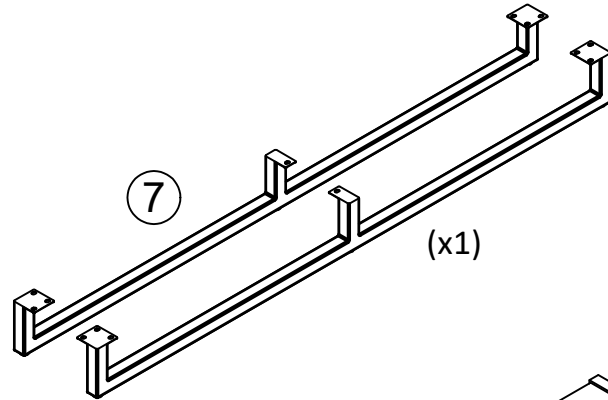
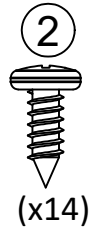
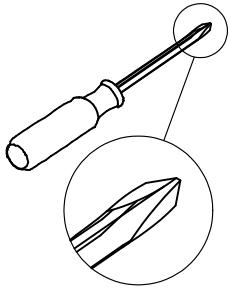
# STEP 4



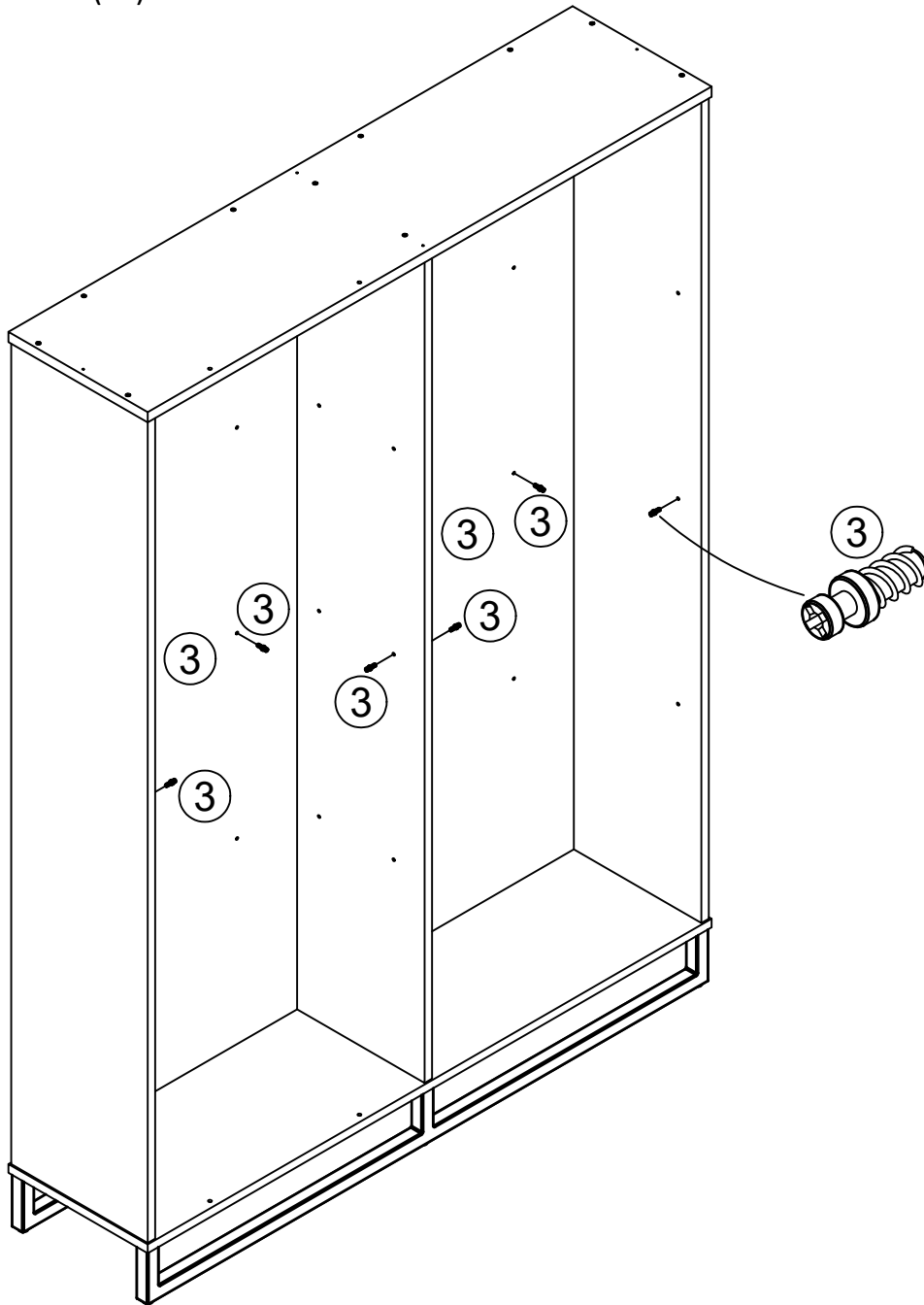
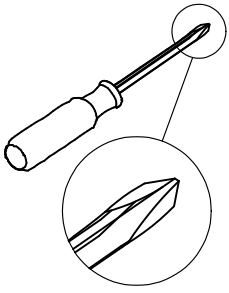
With the help of another person, place the unit on its Left Panel (A). Position the Upright (I) as shown and attach by screwing into end holes of Upright.



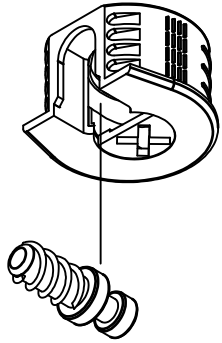
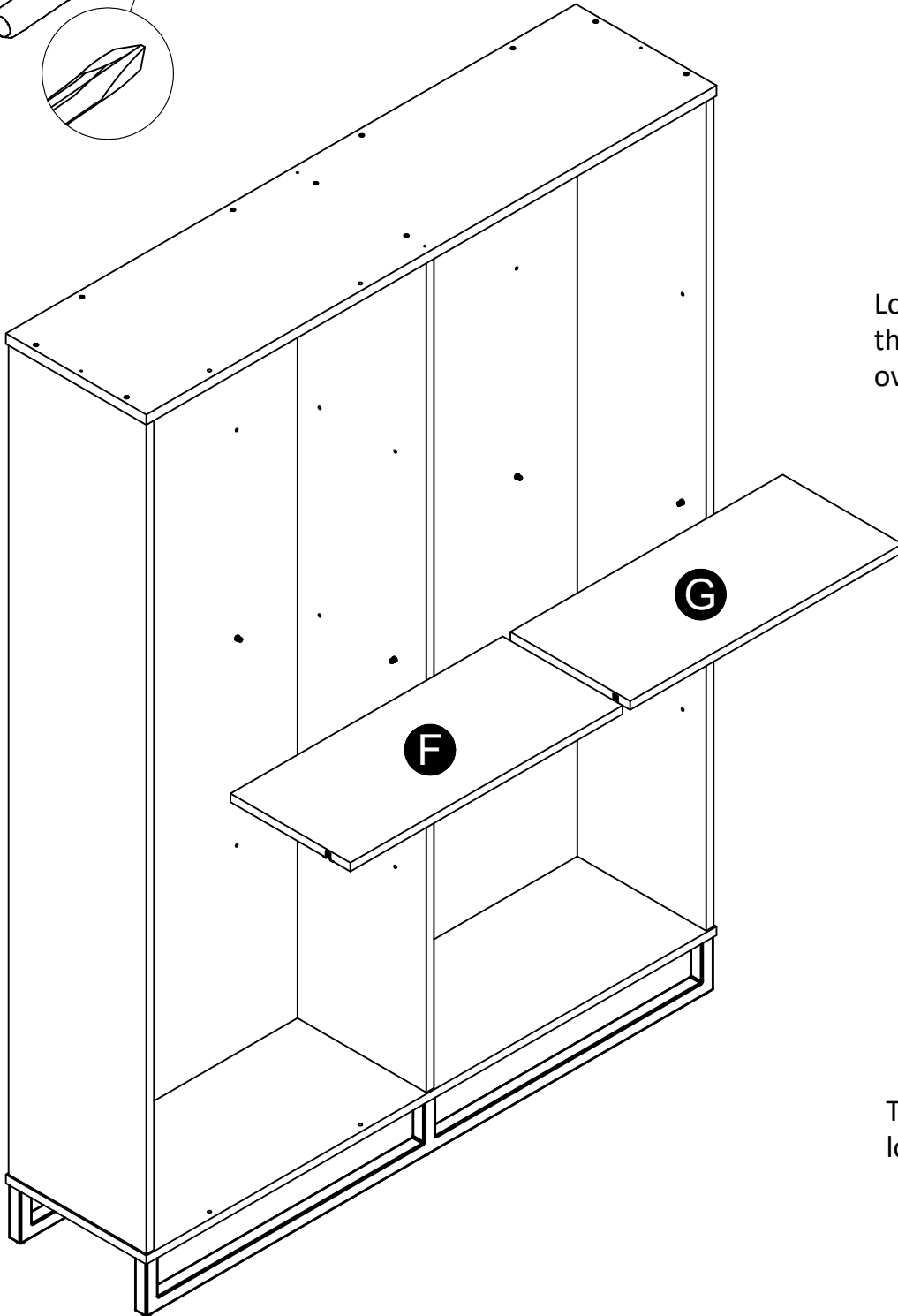
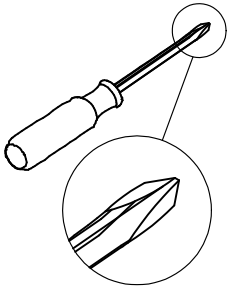
# STEP 5



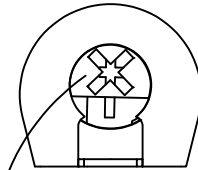
# STEP 6



# STEP 7

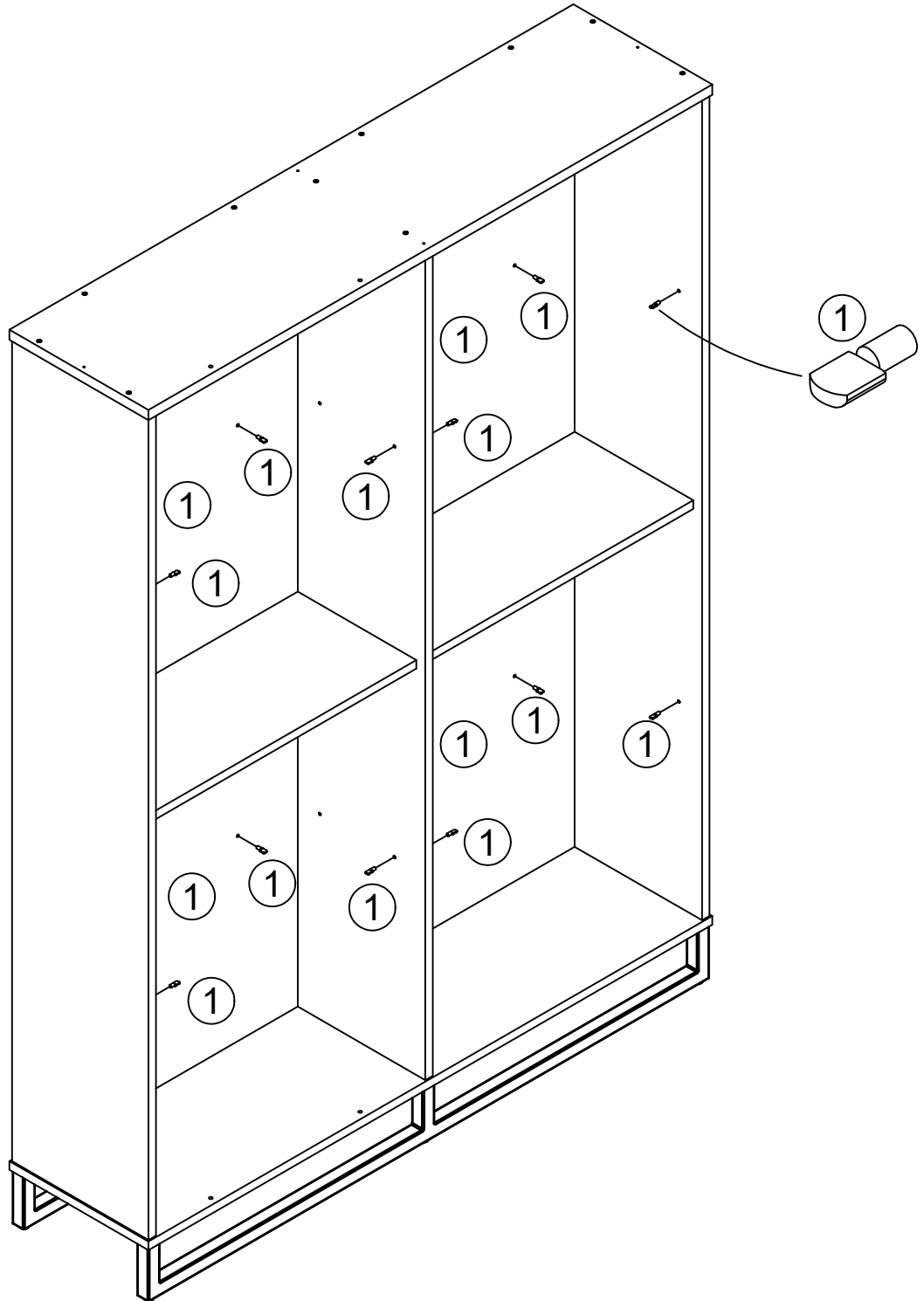
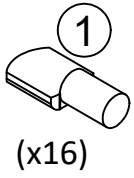


Lower the Shelves (F & G) so that the connectors engage over the connector bolts.

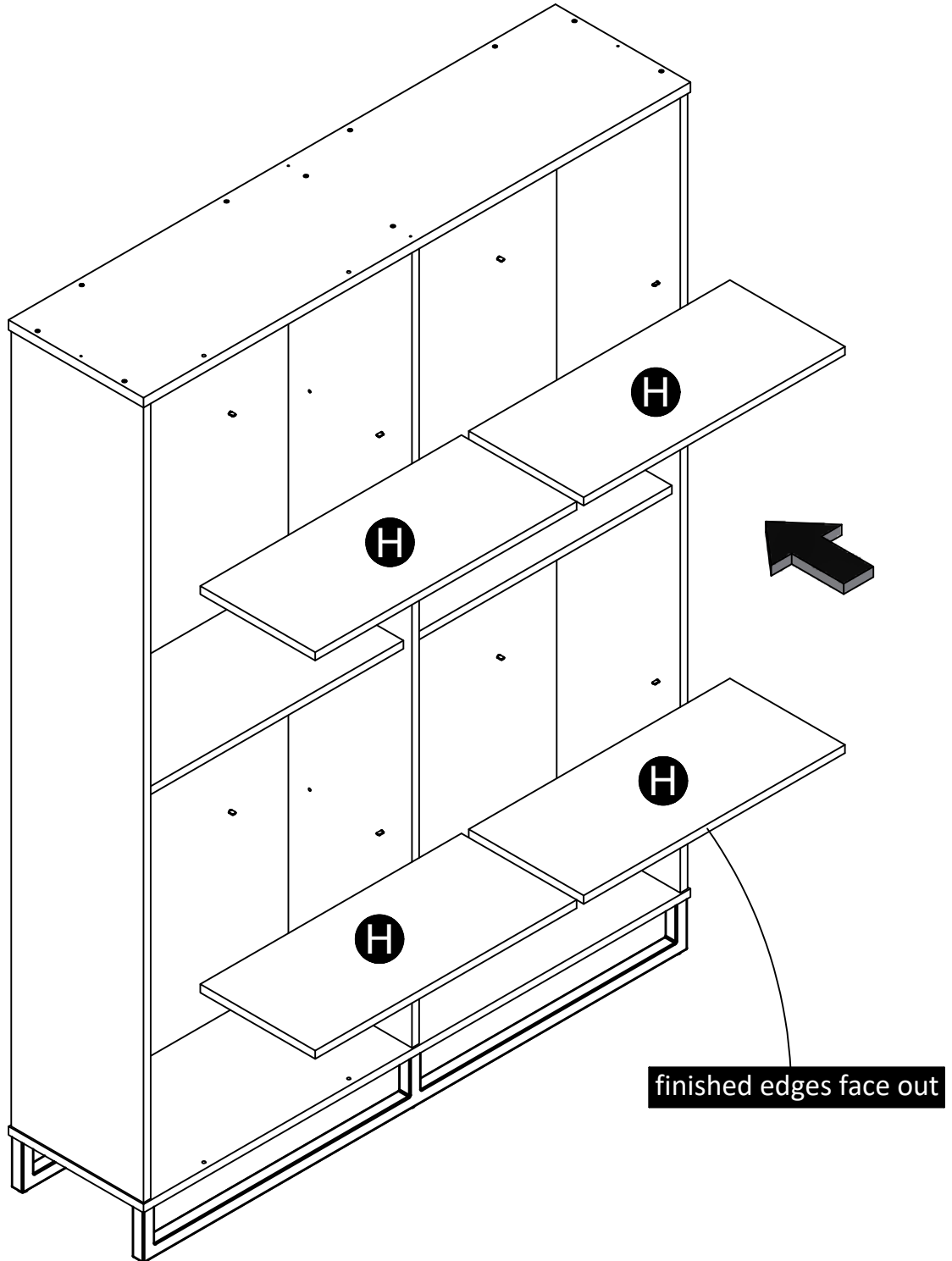


Turn screw clockwise to lock the connector

# STEP 8

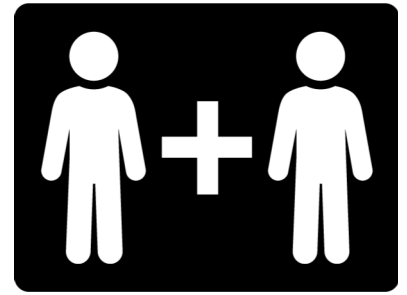
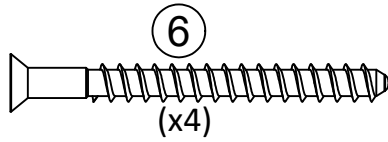
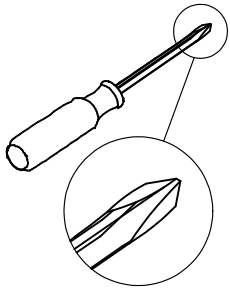


# STEP 9



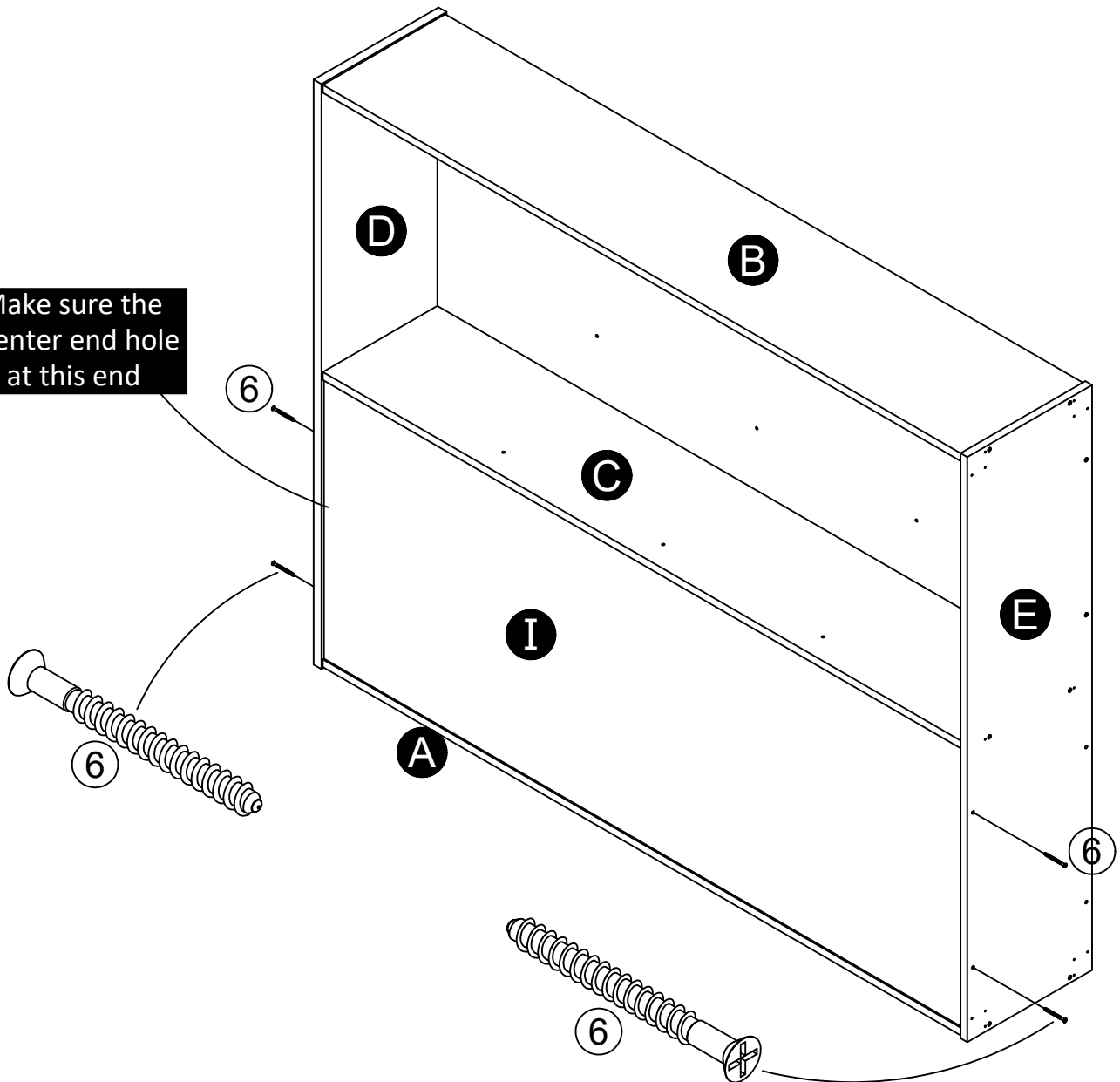


# STEP 10

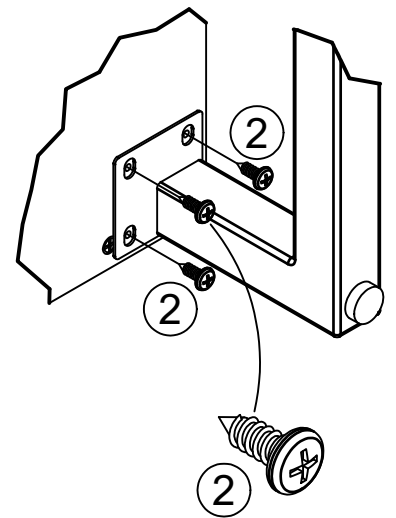
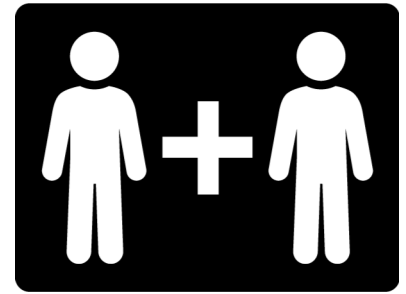
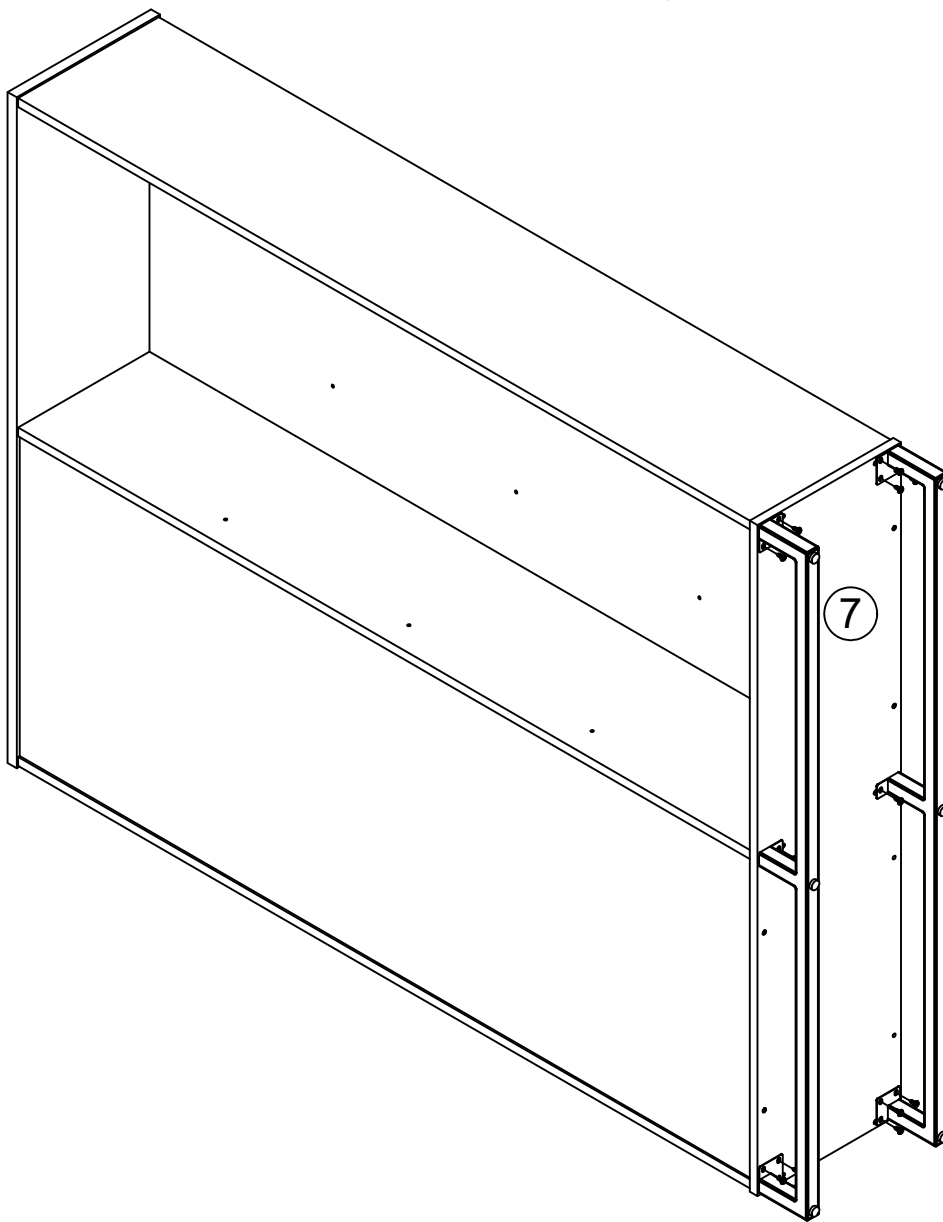
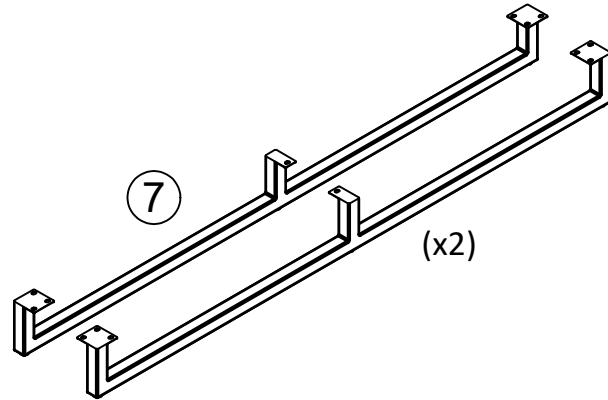
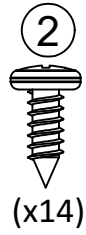
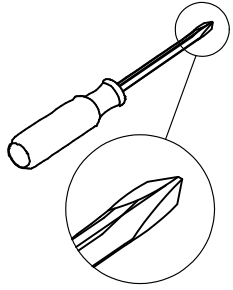


With the help of another person, place the unit on its Left Panel (A).  
Position the Upright (I) as shown and attach by screwing into end holes of Upright.

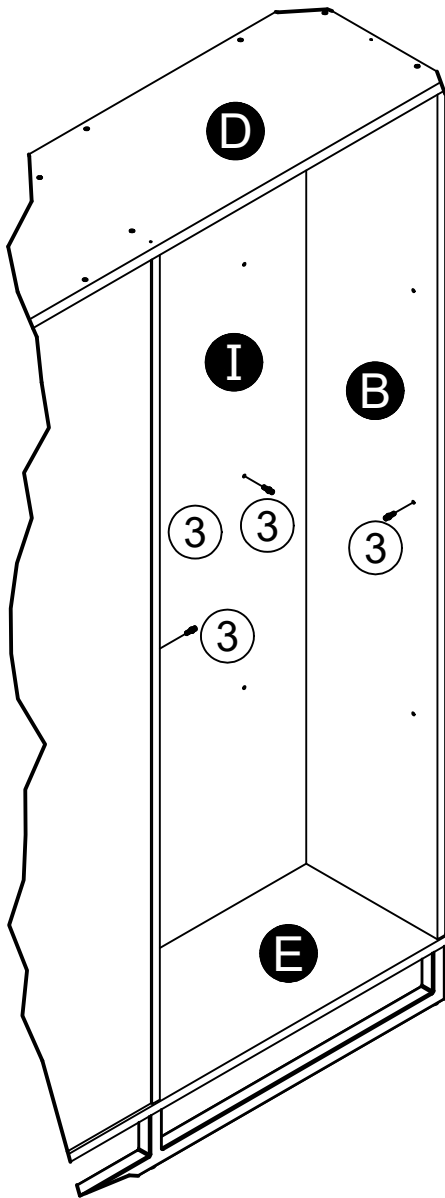
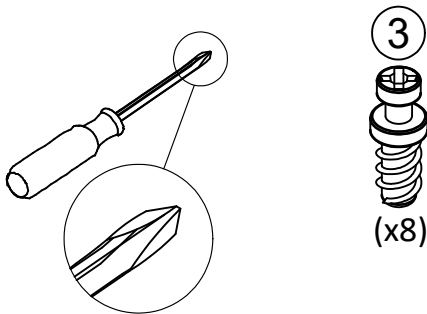
Make sure the center end hole is at this end



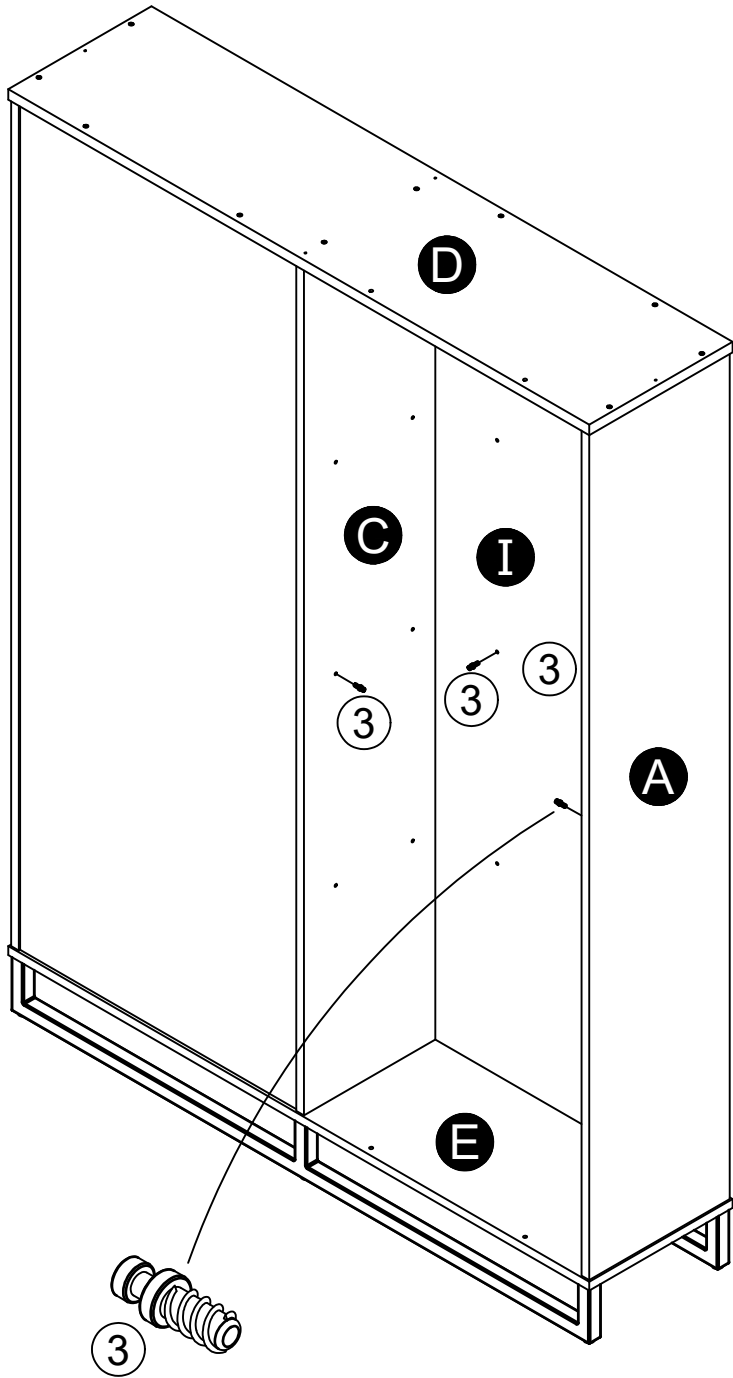
# STEP 11



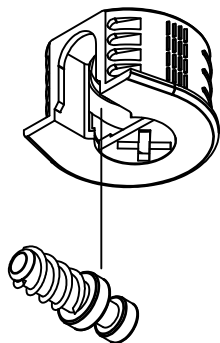
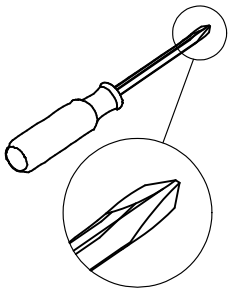
## STEP 12



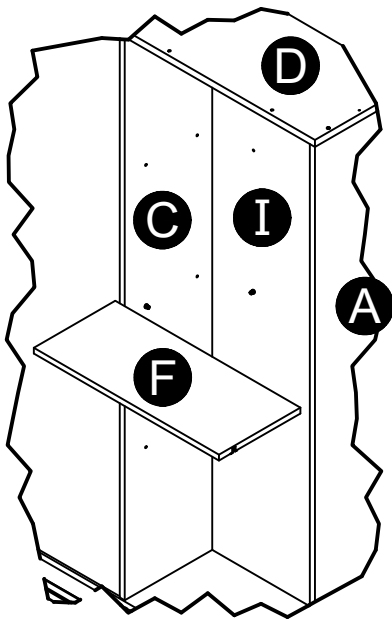
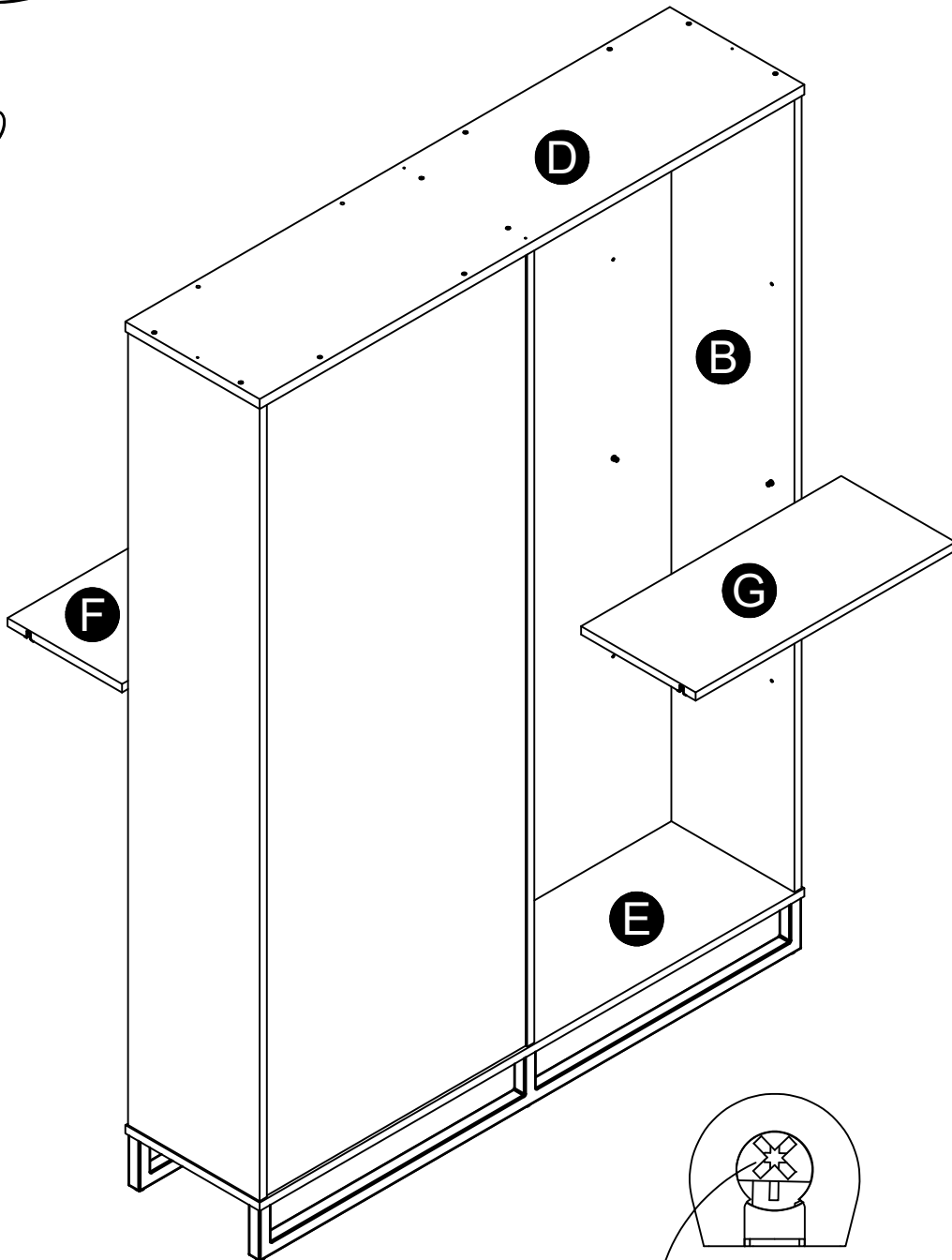
OPPOSITE SIDE OF UNIT



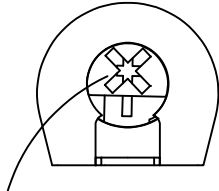
## STEP 13



Lower the Shelves (F & G) so that the connectors engage over the connector bolts.

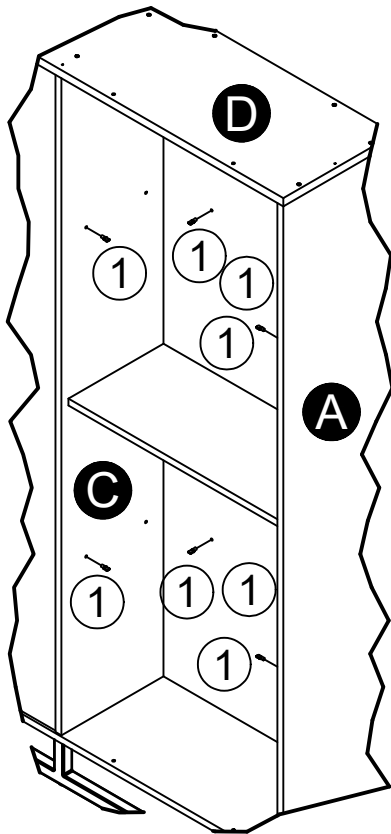
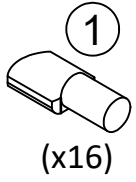


**OPPOSITE SIDE OF UNIT**

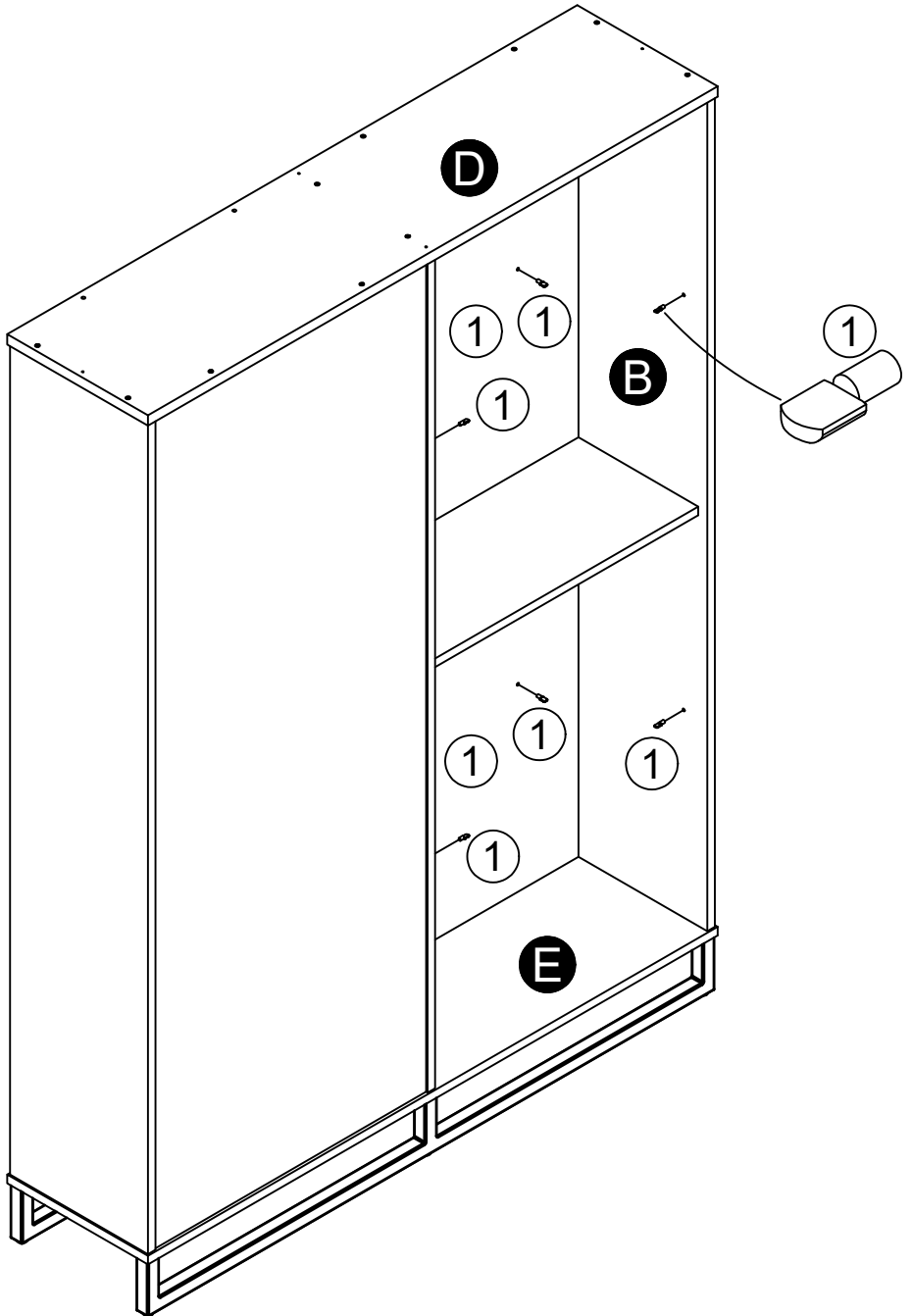


Turn screw clockwise to lock the connector

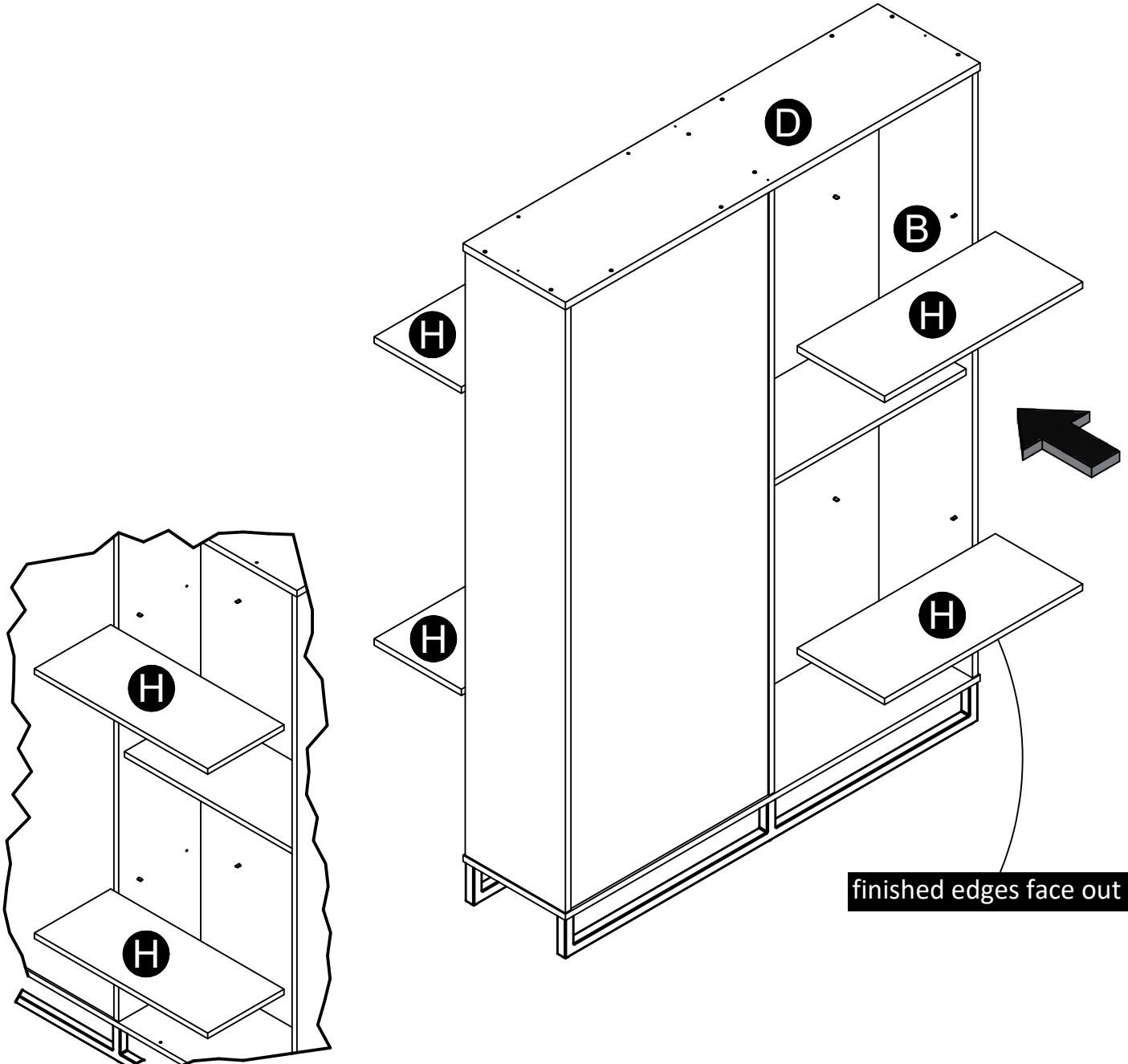
# STEP 14



OPPOSITE SIDE OF UNIT

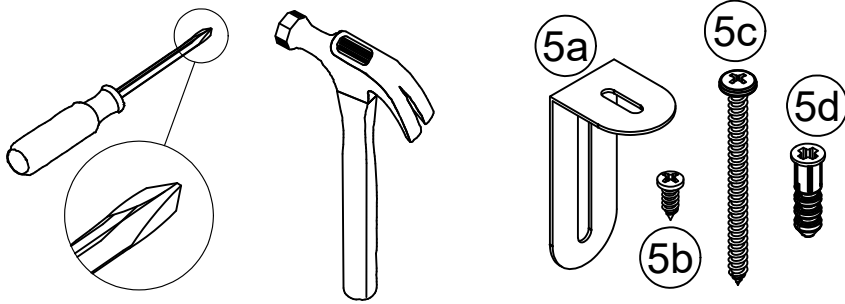


**STEP 15**



**OPPOSITE SIDE OF UNIT**

## STEP 16



**For Masonry, Concrete, or other wall materials:**

Consult your local hardware store for appropriate anchors to securely attach the safety bracket.

**IMPORTANT:** THIS UNIT MUST BE SECURE TO THE WALL TO HELP PREVENT TIPOVER. FOLLOW THESE INSTRUCTIONS TO INSTALL THE ANTI-TIPPING SAFETY BRACKET PROVIDED WITH THIS PRODUCT.

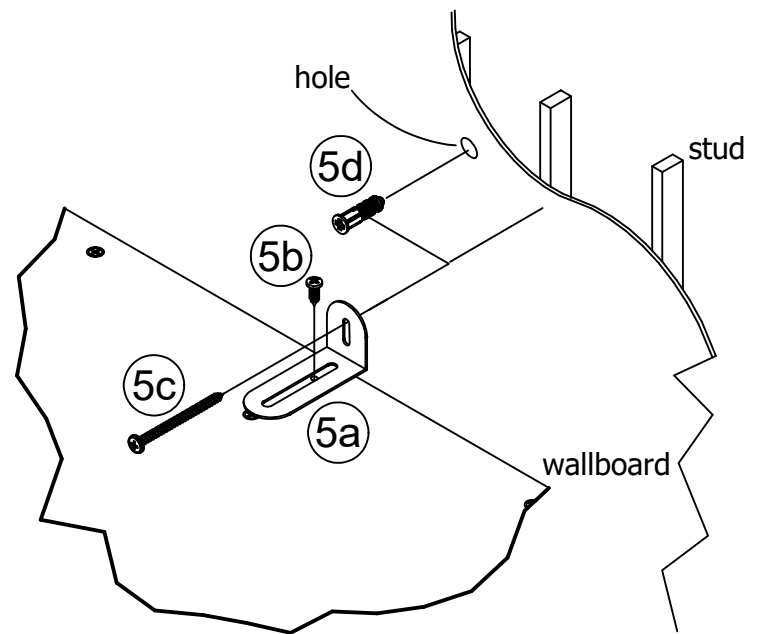
### WARNING

**Serious or fatal crushing injuries can occur from furniture tipover.**

**To prevent tipover:**

- \* Install tipover restraint provided
- \* Place heaviest items in the lowest drawers
- \* Unless specifically designed to accommodate, do not set TVs or other heavy objects on the top of this product
- \* Never allow children to climb or hang on drawers, door, or shelves
- \* Never open more than one drawer at a time

**Use of tipover restraints may only reduce, but not eliminate the risk of tipover**



**See Step 17 for safety bracket location.**

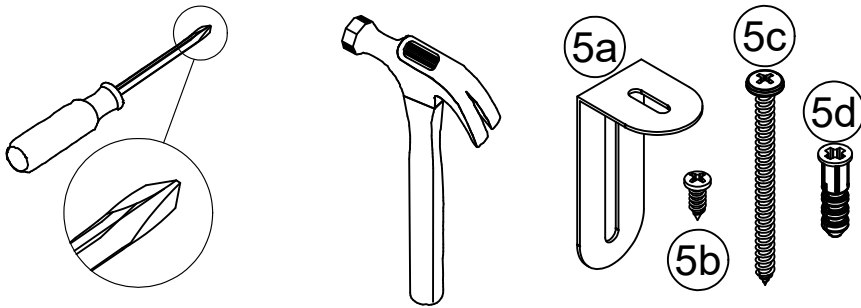
### OPTION 1: Attachment into a wall stud (preferred method)

Using a stud finder, locate a stud in the wall. Place your unit against the wall, with the safety bracket aligned in this location. To make driving the screw easier, you can drill a 1/8" diameter pilot hole (3mm) through the safety bracket into the stud. Drive the screw through the safety bracket into the wall stud.

### OPTION 2: Attachment into drywall

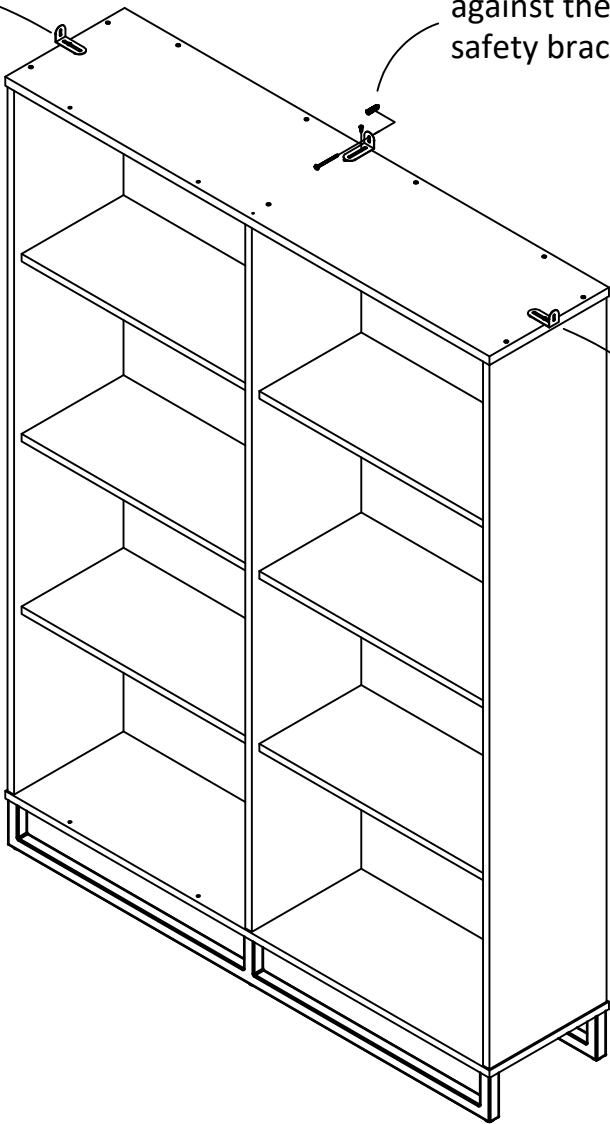
Locate your unit where desired against a wall and mark the wall through the safety bracket, then move your unit aside. Drill a 3/16" diameter hole (5mm) into the wallboard. Tap the wall anchor into the hole until it is flush. Move your unit into location and fasten the wall bracket to the wall anchor with the screw.

## STEP 17



If the left panel of the unit is up against the wall, attach the safety bracket here.

If the back of the unit is up against the wall, attach the safety bracket here.

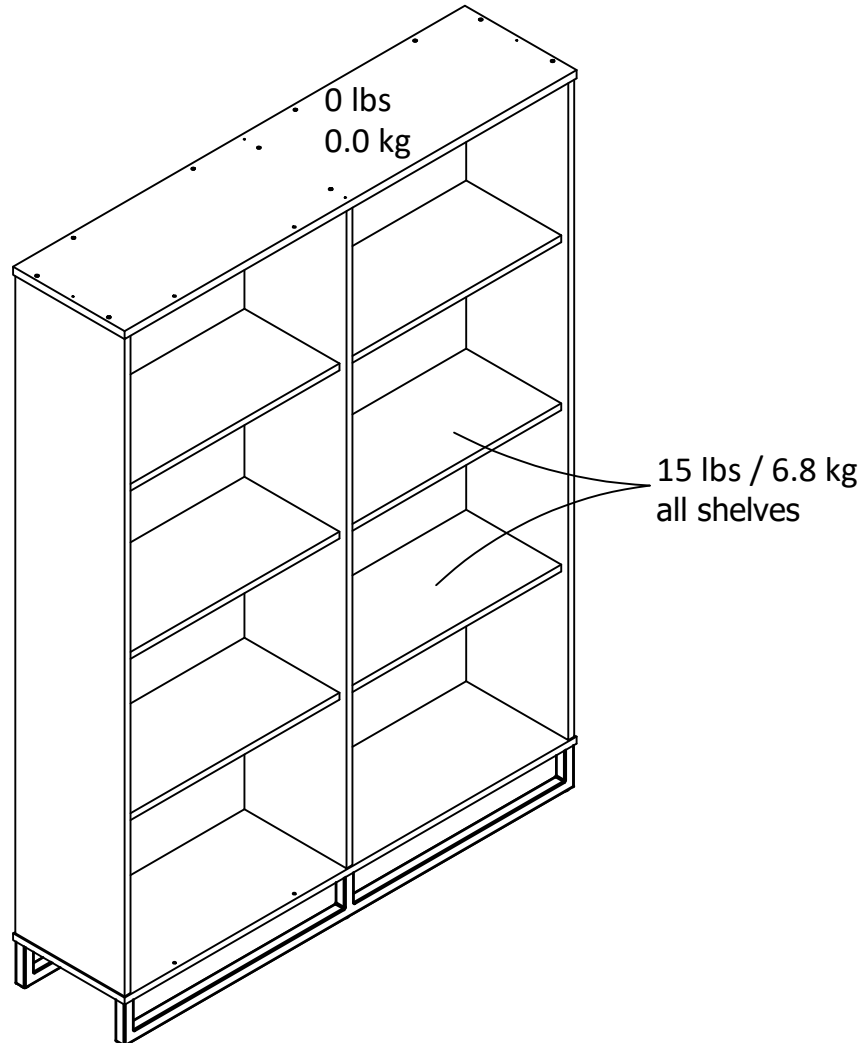


If the right panel of the unit is up against the wall, attach the safety bracket here.



## Maximum Loads

This unit has been designed to support the maximum loads shown. Exceeding these load limits could cause sagging, instability, product collapse, and/or serious injury.



**Warning: Risk of injury to persons - do not place a television on this furniture. This furniture is not approved for use with a television.**

### Certificate of Conformity

1. This certificate applies to the Dorel Home Furnishings, Inc. product identified by this instruction manual.
2. This certificate applies to compliance of this product with the CPSC Ban on Lead-Containing Paint (16 CFR 1303).
3. This product is distributed by: Dorel Home Furnishings, Inc.  
410 East First Street South  
Wright City, MO 63390  
636-745-3351
4. Site of Manufacture: Tiffin OH
5. See front page of instruction manual for date of manufacture.

---

## Register your product to receive the following:



- \* New trend details - sneak peek on what's new
- \* Surveys - have a voice within our community
- \* Exclusive deals and discount codes
- \* Quick and easy replacement part service

To register your product, visit [ameriwoodhome.com](http://ameriwoodhome.com)

## *5 Star Rating*



Visit your local retailer's website, rate your purchased product and leave us some feedback!

We would like to extend a big "Thank You" to all of our customers for taking the time to assemble this Ameriwood Home product, and to give us your valuable feedback.

*Thank  
You!*

## Cubierta Delantera

Este libro de instrucciones contiene información **IMPORTANTE** de seguridad. Por favor lea y manténgalo para referencia en el futuro.

**No Regrese este producto!** Comuníquese con nuestro amigoso equipo de servicio al cliente para obtener ayuda.

Llámenos al: 1-800-489-3351 (Gratis) Lunes - Viernes 9am - 5pm CST

Visitar: [www.ameriwoodhome.com](http://www.ameriwoodhome.com)

## PRECAUCION

Este mueble puede volcarse y causar graves heridas y/o muerte.

Anclar el mueble a un poste de madera en la pared (si esto se requiere).

No Permita que los niños monten el mueble.

Mantenga los artículos más pesados en los cajones de abajo.

## Consejos Útiles (página 2)

- Abra su artículo en el área donde usted planea utilizarlo para evitar levantar y moverlo menos
- Identificar, ordenar y contar las piezas antes de intentar ensamblar
- Las clavijas de compresión se golpean con un martillo
- Las diapositivas están marcadas con una R (derecha) y L (izquierda) para la colocación correcta
- Asegúrese de que siempre este el punto localizado en la parte superior de bloqueador de leva este volteado hacia borde exterior
- Utilizar todos los clavos para el panel de atrás y distribuirlos por igual
- El panel de atrás debe utilizarse para asegurarse de que la unidad quede fija y firme
- No use químicas fuertes ni limpiadores abrasivos en este artículo
- Nunca empuje, tire ni arrastre los muebles

## Antes de Que Empieces (página 3)

- Lea cuidadosamente cada paso y siga el orden correcto
- Separar y contar todas sus piezas y hardware
- Dése suficiente espacio para el proceso de ensamble
- Tenga las siguientes herramientas: destornillador de cabeza plana, #2 cabeza Phillips  
Destornillador y martillo
- Precaución: Si usa un taladro electrónico o un destornillador eléctrico para atornillar, por favor asegúrese que deje de atornillar cuando el tornillo este apretado. Fallar hacer esto puede causar barrer el tornillo.

## Sistema de fijar el bloqueo de leva (página 3)

Esta sistema de fijar el bloqueo de leva sera usado en todo el proceso ensamble.

## **Página 7**

Este lado de la partición tiene 3 agujeros.

Los agujeros deben estar en la parte superior.

NOTA:

El lado derecho de las partes superior e inferior no tiene agujeros en el borde superior.

## **Página 8**

Coloque el conector como se muestra y martíllelo suavemente dentro del agujero.

## **Página 9**

Con la ayuda de otra persona, coloque la unidad en su panel derecho (B).

Sitúe el montante (I) como se muestra y fíjelo atornillando en los agujeros de los extremos del montante.

Asegúrese de que el agujero terminal central está en este extremo

## **Página 10**

**Para la opción A, consulte los pasos de montaje 4 a 10.**

**Para la opción B, consulte los pasos de montaje 11 a 16.**

## **Página 11**

Con la ayuda de otra persona, coloque la unidad en su panel izquierdo (A).

Sitúe el montante (I) como se muestra y fíjelo atornillando en los agujeros de los extremos del montante.

## **Página 14**

Baje los estantes (F y G) de modo que los conectores encajen sobre los tornillos del conector. Gire el tornillo en sentido horario para asegurar el conector

## **Página 17**

Con la ayuda de otra persona, coloque la unidad en su panel izquierdo (A).

Sitúe el montante (I) como se muestra y fíjelo atornillando en los agujeros de los extremos del montante.

Asegúrese de que el agujero terminal central está en este extremo

## **Página 20**

Baje los estantes (F y G) de modo que los conectores encajen sobre los tornillos del conector.

## **Página 23**

**Para mampostería, concreto u otros materiales de pared:**

Consulte con su ferretería local sobre los anclajes apropiados para fijar de manera firme el soporte de seguridad.

## Página 23

**IMPORTANTE:** ESTA UNIDAD SE DEBE ASEGURAR A LA PARED PARA PREVENIR VOLCAMIENTOS. SIGA ESTAS INSTRUCCIONES PARA INSTALAR EL SOPORTE DE SEGURIDAD ANTIVOLCAMIENTO SUMINISTRADO CON ESTE PRODUCTO.

### **Consulte el paso 17 para conocer la ubicación del soporte de seguridad.**

#### **OPCIÓN 1: Fijación al entramado (método preferido)**

Con la ayuda de un buscador de entramado, localice una viga montante en la pared. Coloque su unidad contra la pared, con el soporte de seguridad alineado en dicha ubicación. Para facilitar el atornillado, puede perforar un agujero piloto de 1/8" (3 mm) a través del soporte de seguridad y dentro del entramado. Introduzca el tornillo a través del soporte de seguridad y dentro del entramado.

#### **OPCIÓN 2: Fijación a paneles de yeso**

Ubique su unidad contra la pared que desee y marque dicha pared a través del soporte de seguridad, luego hágala a un lado. Perfore un agujero de 3/16" (5 mm) a través del panel de yeso de la pared. Martille suavemente el anclaje de pared dentro del agujero hasta que quede al ras. Ponga su unidad de vuelta en su lugar y asegure el soporte de pared al anclaje con el tornillo.

## Página 24

Si el panel izquierdo de la unidad está contra la pared, fije el soporte de seguridad aquí.  
Si la parte trasera de la unidad está contra la pared, fije el soporte de seguridad aquí.  
Si el panel derecho de la unidad está contra la pared, fije el soporte de seguridad aquí.

## Página 25

### **CARGA MAXIMA**

Esta unidad ha sido diseñada para soportar las cargas máximas indicadas. Exceder estos límites de carga podría causar hundimiento, inestabilidad, la caída del objeto y/o lesiones graves.

**Advertencia: riesgo de lesiones a las personas. No ponga un televisor sobre este mueble. Este mueble no está homologado para su uso con un televisor.**

## Página 26

Registre su producto para recibir lo siguiente:

- \* Detalles de nuevas tendencias - Vistazo a lo nuevo
- \* Encuestas - aloc su voz entre su comunidad
- \* Códigos de ofertas y descuentos exclusivos
- \* Fácil y rápido servicio de partes de remplace

Para registrar su producto, visite [ameriwoodhome.com](http://ameriwoodhome.com)

Clasificación de 5 estrellas

Visite el sitio web de su tienda local, califique su comprado y denos sus comentarios!

Nos gustaría enviar un gran "Agradecimiento" a todos nuestros clientes por tomarse el tiempo de ensamblar este producto de Ameriwood Home, y por darnos sus valiosos comentarios.

Gracias

## Couverture Avant

CE LIVRET D'INSTRUCTION CONTIENT DES INFORMATIONS **IMPORTANTES** SUR LA SÉCURITÉ. VEUILLEZ LIRE ET GARDER POUR UNE RÉFÉRENCE FUTURE

**Ne retournez pas ce produit!** Contactez notre équipe de service à la clientèle amicale d'abord pour obtenir de l'aide.

**Appelez-nous:** 1-800-489-3351 (sans frais) du Lundi au Vendredi de 9h à 17h Heure Centrale

**Visitez:** [www.ameriwoodhome.com](http://www.ameriwoodhome.com)

## ATTENTION

Le meuble peut basculer et causer des blessures graves ou la mort.

Ancrer le meuble à une planche murale dans le mur (si indiqué).

Ne laissez pas les enfants grimper sur le meuble.

Placez les articles lourds sur les étagères ou dans les tiroirs inférieurs.

## Astuces Utiles (page 2)

-Ouvrez votre article dans la zone que vous prévoyez de le garder pour moins de levage lourd

-Identifier, trier et compter les pièces avant d'essayer d'assembler

-Les goujons de compression sont taraudés avec un Marteau

-Les glissières sont marquées d'un R (droit) et d'un L (gauche) pour un bon placement

-Assurez-vous toujours de faire face la pointe situé sur le haut de la Serrure de Came vers le bord extérieur

-Utiliser tous les clous fournis pour le panneau arrière et les répartir également

-Le panneau arrière doit être utilisé pour vous assurer que votre appareil est robuste

-N'utilisez pas de produits chimiques agressifs ou de nettoyeurs abrasifs sur cet appareil

-Ne jamais pousser, tirer, ou faire glisser votre meuble

## Avant de Commencer (page 3)

-Lisez attentivement chaque étape et suivez le bon ordre

-Séparez et comptez toutes vos pièces et matériaux

-Donnez-vous suffisamment de place pour l'assemblage

-Avoir les outils suivants: tournevis à tête plate, #2 tournevis Phillips, et Marteau

-Attention: Si vous utilisez une perceuse électrique ou un tournevis électrique pour visser, veillez à ralentir et arrêter lorsque la vis est bien serrée. Le non-respect de cette consigne peut endommager la vis.

## Système de Fixation de Came (page 3)

Ce Système de Fixation de Came sera utilisé tout au long de l'assemblage

## Page 7

Ce côté de la partition possède trois trous.  
Les trous doivent être dirigés vers le haut.

REMARQUE :

Le côté droit du haut et du bas n'a pas de trous sur le bord supérieur.

## Page 8

Positionnez le connecteur comme illustré et enfoncez-le dans le trou avec un marteau.

## Page 9

Avec l'aide d'une autre personne, placez l'unité sur son panneau droit (B).

Positionnez le montant (I) comme indiqué et fixez-le en le vissant dans les trous d'extrémité du montant.  
Assurez-vous que le trou d'extrémité central est placé à cette extrémité

## Page 10

**Pour l'option A, voir les étapes d'assemblage 4 à 10.**

**Pour l'option B, voir les étapes d'assemblage 11 à 16.**

## Page 11

Avec l'aide d'une autre personne, placez l'unité sur son panneau gauche (A).

Positionnez le Montant (I) comme indiqué et fixez-le en le vissant dans les trous d'extrémité du montant.

## Page 14

Abaissez les étagères (F et G) de sorte que les connecteurs s'engagent sur les boulons de connecteur.  
Tourner la vis dans le sens des aiguilles d'une montre pour verrouiller le connecteur.

## Page 17

Avec l'aide d'une autre personne, placez l'unité sur son panneau gauche (A).

Positionnez le Montant (I) comme indiqué et fixez-le en le vissant dans les trous d'extrémité du montant.

Assurez-vous que le trou d'extrémité central placé est à cette extrémité

## Page 20

Abaissez les étagères (F et G) de sorte que les connecteurs s'engagent sur les boulons de connecteur.

## Page 23

**Pour la maçonnerie, le béton ou d'autres matériaux muraux :**

Consultez votre quincaillerie locale pour les ancrages appropriés pour fixer solidement le support de sécurité.

**IMPORTANT :** CETTE UNITÉ DOIT ÊTRE FIXÉ AU MUR POUR ÉVITER LE BASCULEMENT. SUIVEZ CES INSTRUCTIONS POUR INSTALLER LE SUPPORT DE SÉCURITÉ ANTI-BASCULEMENT FOURNI AVEC CE PRODUIT.

**Voir l'étape 17 pour l'emplacement du support de sécurité.**

### **OPTION 1 : Fixation dans un poteau mural (méthode préférée)**

À l'aide d'un détecteur de montants, localisez un montant dans le mur. Placez votre unité contre le mur, avec le support de sécurité aligné à cet endroit. Pour faciliter l'enfoncement de la vis, vous pouvez percer un avant-trou de 1/8 po de diamètre (3 mm) à travers le support de sécurité dans le montant. Vissez la vis à travers le support de sécurité dans le montant du mur.

### **OPTION 2 : Fixation dans une cloison sèche**

Placez votre unité à l'endroit désiré contre un mur et marquez le mur à travers le support de sécurité, puis déplacez votre unité de côté. Percez un trou de 3/16 po de diamètre (5 mm) dans le panneau mural. Enfoncez l'ancrage mural dans le trou jusqu'à ce qu'il soit aligné. Déplacez votre meuble en place et fixez le support mural à l'ancrage mural avec la vis.

### **Page 24**

Si le panneau gauche de l'appareil est contre le mur, fixez le support de sécurité ici.

Si l'arrière de l'appareil est contre le mur, fixez le support de sécurité ici.

Si le panneau droit de l'unité est contre le mur, fixez le support de sécurité ici.

### **Page 25**

#### **CHARGES MAXIMALES**

Cette unité a été conçue pour supporter les charges maximales indiquées. Le dépassement de ces limites de charge peut entraîner un affaissement, une instabilité, un affaissement du produit et/ou des blessures graves.

**Avvertissement : Risque de blessure pour les personnes - ne placez pas de téléviseur sur ce meuble. Ce meuble n'est pas homologué pour une utilisation avec un téléviseur.**

### **Page 26**

Enregistrez votre produit pour recevoir les éléments suivantes:

- \* Détails sur les nouvelles tendances - un aperçu sur les nouveautés
- \* Sondages - avoir une voix au sein de notre communauté
- \* Offres exclusives et codes promo
- \* Service de pièces de rechange rapide et facile

Pour enregistrer votre produit, visitez [ameriwoodhome.com](http://ameriwoodhome.com)

5 Étoiles

Visitez le site Web de votre détaillant local, évaluez votre produit acheté et laissez-nous quelques commentaires !

Nous tenons à offrir un grand "Merci" à tous nos clients pour avoir pris le temps d'assembler ce produit "Ameriwood Home", et de nous donner vos commentaires précieux.

Merci